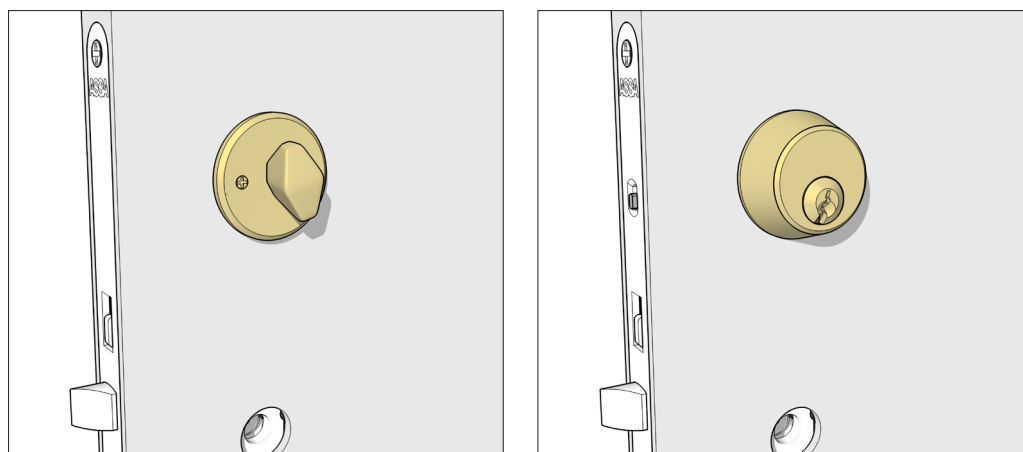


Monteringsanvisning

ASSA LÅSCYLINDER 701 ASSA SÄKERHETSCYLINDER 712



DOORIA[®]

WWW.DOORIA.SE

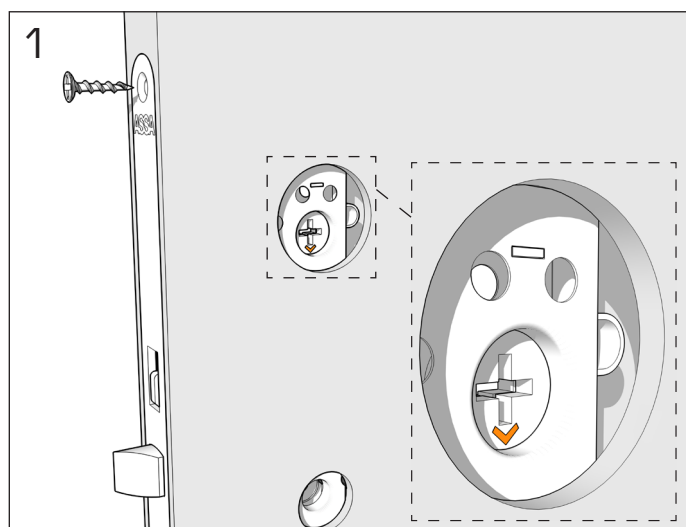
ASSA[®]

ASSA ABLOY

Monteringsanvisning ASSA Låscylinder 701, 7-stift

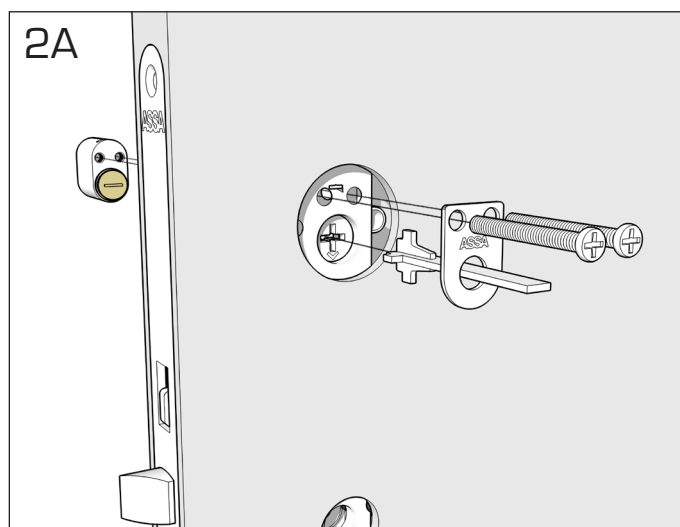
Så här monterar du: (Cylinder kompletteras med vred och behör, se sep. förpackning)

Du behöver: skruvmejsel.



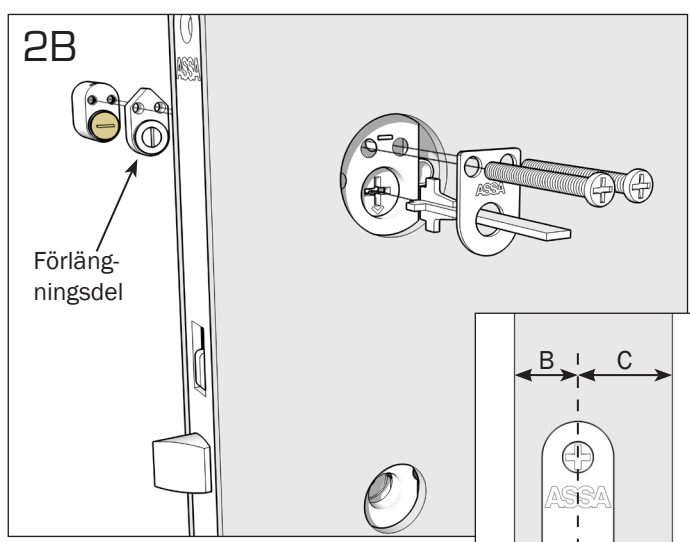
Steg 1:

Kontrollera att pilarna i låshuset pekar nedåt på båda sidorna. Skruva fast låshuset i dörrbladet med de två skruvarna.



Steg 2A, normaltjock dörr:

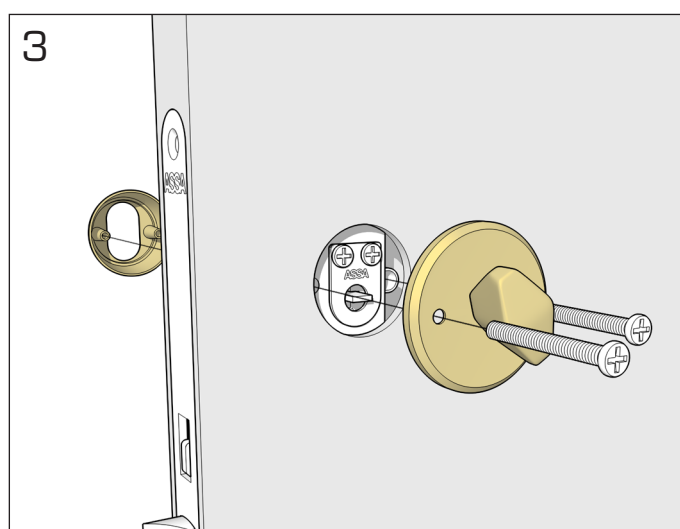
Skruva fast cylindern och vredmedbringaren.



Steg 2B, tjock dörr:

Dörrar där B och/eller C-måttet överstiger 35 mm kompletteras med en förlängningsdel (se sep. förpackning).

Skruva fast cylindern och vredmedbringaren.



Steg 4:

Skruva fast vred och lämplig cylinderring.
Komplettera med trycke efter egen smak.



DOORIA[®]

WWW.DOORIA.SE

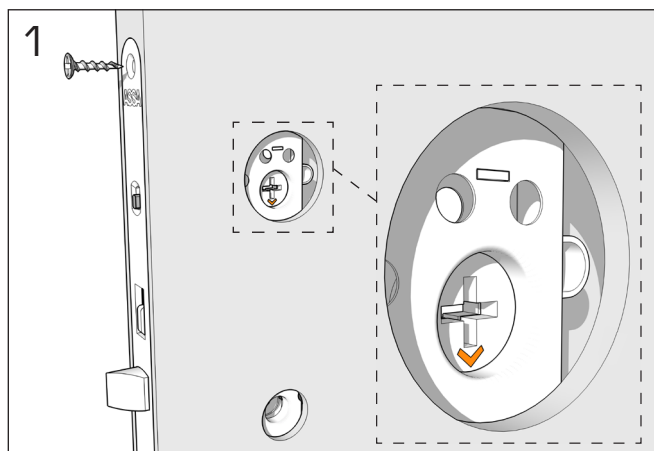
ASSA[®]

ASSA ABLOY

Monteringsanvisning ASSA Säkerhetscylinder 712, 7-stift

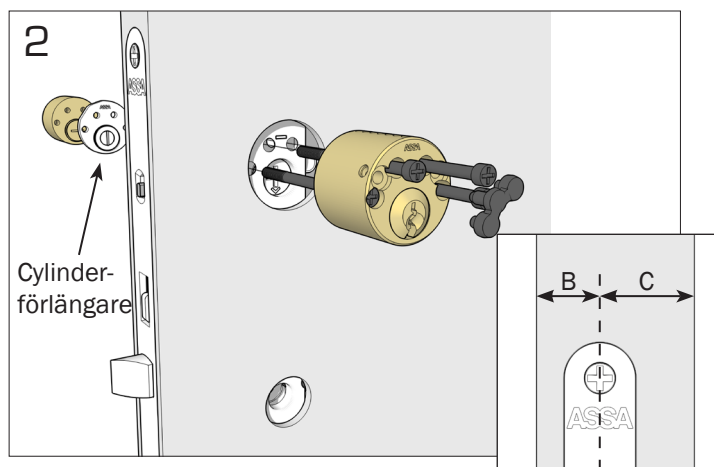
Så här monterar du:

Du behöver: skruvmejsel.



Steg 1:

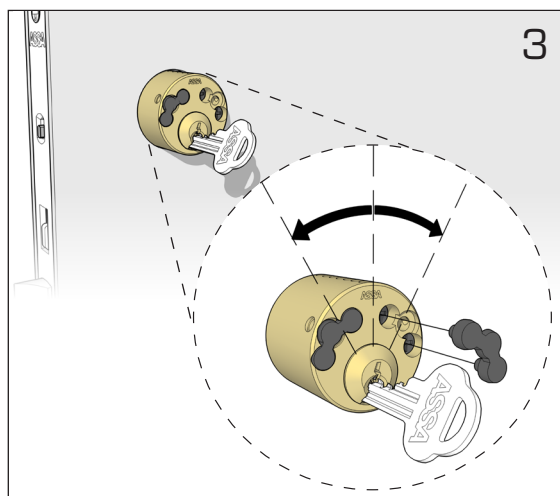
Kontrollera att pilarna i låshuset pekar nedåt på båda sidorna. Skruva fast låshuset i dörrbladet med de två skruvarna.



Steg 2:

Montera fast cylindrarna från insidan med bifogade fyra skruvar. Dörrar där B och/eller C-måttet överstiger 27 mm kompletteras med 10 mm cylinderförlängare och anpassad skruvlängd.

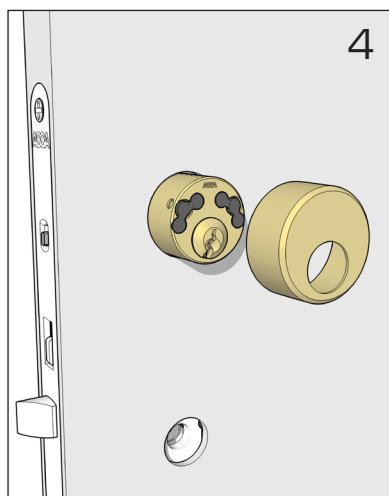
OBS! Dekorhylsan på utsidans cylinder ska vara påsatt vid montage.



Steg 3:

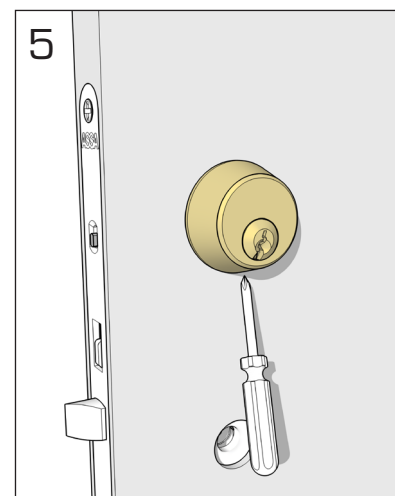
Blockera skruvarna genom medföljande proppar. Vrid nyckeln först till "klockan 10" och tryck in en propp i urtaget mellan skruvarna på cylinderns högra sida.

Vrid sedan nyckeln till "klockan 2" för montering av proppen på vänster sida.



Steg 4:

Skjut på och snäpp fast insidans dekorhylsa.



Steg 5:

Cylinderring på såväl ut- som insida skjuts på och fixeras med avsedd skruv.

Komplettera med trycke efter egen smak.



DOORIA[®]

WWW.DOORIA.SE

ASSA[®]

ASSA ABLOY