

## Tack för ni valt just vår produkt!

Vår ambition är att bygga hållbara och moderna lösningar för marknaden. Ytterdörrarna innefattar utåtgående enkel och pardörrar samt sido och överljus med fokus på design, funktion och prestanda. Innerdörrarna finns som enkel, pardörr samt skjutdörr i både traditionella modeller samt stilrena och tidlösa som passar in i alla miljöer.

Följer du VillaFönsters underhållsföreskrifter och anvisningar försäkrar vi att du får största möjliga glädje av dina produkter under lång tid.

Dessa föreskrifter skall vara tillgängliga för den som monterar produkten och för husägare/förvaltare. På ytterdörrens gångjärnssida finns en etikett med uppgifter om dörren, t.ex. tillverkningsnr, tillverkningsdatum och ev klassningar.

I din leverans av ytterdörr skall, infästningsskruvar & karmplugg till montage av karm finnas med. Karmen är förmonterad med 14st hylsor på olika punkter för maximal stabilitet och för att öka justerings möjligheterna. Dörrbroms levereras alltid med våra dörrar.

## Kvalitetspolicy

Vi skall uppfylla kundernas krav, förväntningar och behov genom att leverera våra produkter i överenskommet utförande.

Vi strävar efter att alltid leverera med hög kvalitet, leveransprecision och servicenivå.

Vi arbetar kontinuerligt med att minimera kvalitetsavvikelser genom väl fungerande processer som alla ständigt förbättras.

## Miljöpolicy

Vi skall värna om en långsiktig och hållbar utveckling för miljön vilket innefattar ett åtagande att ständigt förbättra ledningssystemet för att uppnå en bättre miljöstandard. Vårt mål är att minimera miljöpåverkan genom att vara ledande på att erbjuda miljövänliga produkter och tjänster till marknaden och reducera resursåtgången i våra processer för att bidra till en livskraftig miljö. Detta åstadkommer vi genom att följa upp energiförbrukning i värdekedjan, minimera utsläpp till extern miljö samt uppfylla myndigheternas lagar och bindande krav.

## Eftermarknads ambitioner

Vår målsättning är att under alla omständigheter leverera felfria och kompletta produkter. Om du trots det upptäcker en allvarlig brist eller felaktighet på någon av dina produkter så är vi angelägna om att få veta det, dels för att vi vill avhjälpa felet så snabbt som möjligt och dels för att det hjälper oss att undvika liknande kvalitetsbrister i framtiden. Vi ser lika allvarligt på alla reklamationer och gör allt vi kan för att snabbt åtgärda och undvika dem i framtiden.

## KVALITET & MILJÖ

Kvalitetspolicy.....	sid 1
Miljöpolicy.....	sid 1
Eftermarknadsambitioner.....	sid 1

## GARANTISEDEL

Garantiomfattning.....	sid 2
Garantiföresättningar.....	sid 2
Garantiåtagande.....	sid 2
Mottagningskontroll & fraktskador.....	sid 2
Vid eventuell reklamation.....	sid 2
Fogskum.....	sid 2
Garantitider.....	sid 2

## DRIFT & UNDERHÅLL INNERDÖRR

Produkthantering.....	sid 3
Förvaring.....	sid 3
Skötselansvisningar.....	sid 3
Justering av dörrblad.....	sid 3

## MONTERINGSANVISNINGAR INNERDÖRR

Innan montage.....	sid 4
Karmmontering.....	sid 4
Dörrmontering.....	sid 4

## DIMENSIONSTABELL INNERDÖRR

Hålmått.....	sid 5
Karmyttermått.....	sid 5
Dörrbladsmått.....	sid 5
Karmdjup.....	sid 5
Öppningsmått.....	sid 5
Springbredd.....	sid 5
Modulmått.....	sid 5

## DRIFT & UNDERHÅLL YTTERRÖRR

Produkthantering.....	sid 6
Förvaring.....	sid 6
Skötselansvisningar.....	sid 6
Justering av dörrblad.....	sid 6

## MONTERINGSANVISNINGAR YTTERRÖRR

Innan montage.....	sid 7
Placering av produkt.....	Sid 7
Karmmontering.....	sid 8
Dörrmontering.....	sid 9
Kontroll / felsökning av installation.....	sid 9

## DIMENSIONSTABELL YTTERRÖRR

Hålmått.....	sid 10
Karmyttermått.....	sid 10
Dörrbladsmått.....	sid 10
Karmdjup.....	sid 10
Öppningsmått.....	sid 10
Springbredd.....	sid 10
Modulmått.....	sid 10



### Garantiomfattning

VillaFönster lämnar garanti på målade och i fabrik ytbehandlade dörrar i följande omfattning:

- form: skevhet/krokighet i dörrblad
- glas: mot kondens mellan glasen i isolerrutor
- funktion: på dörrrens - inklusive beslagens - funktion.

### Garantiförutsättningar

Under förutsättning att anvisningar om leverans, lagring, montering, skötsel och underhåll följs lämnar VillaFönster garanti enligt följande:

"Om inte annat föreskrivs i övriga avtalshandlingar ansvarar VillaFönster för fel i varan som framträder inom två år från varans avlämnande. Har varan levererats till ett projekt för vilket slutbesiktning skall ske, räknas angiven tid från den dag projektet blivit godkänt. VillaFönster är inte ansvarig enligt första stycket om han gör sannolikt att felet beror på en olyckshändelse eller där- med jämförlig händelse eller bristfällig lagring, hantering eller montering av varan eller på annat förhållande som kan hänföras till köparen".

VillaFönster fransäger sig allt ansvar gällande ljusbeständighet för annan kulör än vit (kulörer som blekts i solljus utgör ej ett fel på produkten). Detta gäller samtliga material.

VillaFönster fransäger sig allt ansvar för skador som uppkommer till följd av ökad värmeabsorption på produkter i annan färg än vit. Beträktelseavstånd för bedömning av ytfinish är 3 m (samma metod används för aluminium, trä- och glasytor).

Skevhet/krokighet ska mätas med rätskiva och vara ihållande ett flertal mätningar under tid där dörrbladet i så fall ska röra sig över 2 mm/m.

För att garantin skall gälla krävs dessutom:

- att produkten ej använts på onormalt sätt eller utsatts för yttre åverkan och där vid skadats .
- att produkten ej reparerats eller ändrats av annan än behörig servicepersonal
- att medföljande dörrbroms är monterad korrekt (gäller ytterdörrar).
- att på produkten fastsatt kontrollmärke ej avlägsnats eller övermålat.

Observera även att fuktskador som uppkommit i badrum eller mellan rum där det råder stora temperaturskillnader omfattas inte av garantin för innerdörrar.

### Garantiåtagande

Garantin innebär att VillaFönster avhjälpel sådant fel på produkten som omfattas av garantin enligt ovan. Felet avhjälpes genom ersättning av ny komponent eller ny produkt. Garantin omfattar ej arbetskostnader, lyftanordningar, byggnadsställningar eller övriga materialkostnader som är nödvändiga för utbyte av produkten. Garantin omfattar ej heller kostnader som uppkommer i samband med återställande.

### Mottagningskontroll och fraktskador

Vid mottagande av gods skall det göras en riktig mottagningskontroll och synlig fraktskada skall noteras på fraktsedel till chaufför och omedelbart anmälas till inköpsställe för att vara godkänd.

### Vid eventuell reklamation

Reklamation ska göras utan dröjsmål efter det att felet observerats eller borde observerats. Reklamation skall styrkas med foto. Skador på produkterna som inte dokumenterats innan montering i vägg accepteras inte som reklamation. Reklamation skall göras där varan är inköpt och gällande kvitto eller faktura skall kunna visas upp för att styrka köpet.

### Fogskum

Angående montering, notera särskilt att vid användning av fogskum eller liknande gäller ingen reklamationsrätt.

### Garantitider

Följande garantier gäller för olika produktgrupper:

För produkter räknas denna garantitid från fakturans datum.

#### Ytterdörr:

- 10 års formgaranti, enligt ovan. Gäller samtliga kulörer.
- 10 års garanti på glas, enligt ovan.
- 2 års garanti mot fabriktionsfel, enligt ovan.
- 2 års målning och lackgaranti, enligt ovan.
- 2 års garanti på lås & beslag.

#### Förrådsdörr obehandlad:

- 5 års formgaranti enligt ovan.
- 3 års garanti mot fabriktionsfel enligt ovan.
- 2 års garanti på lås & beslag.

#### Sidoljus & Överljus:

- 10 års garanti på glas enligt ovan.
- 2 års målning och lackgaranti enligt ovan.

#### Innerdörr:

- 3 års fabriktionsgaranti för innerdörr & karm\*

*\*Förändring och rörelse i trä som påverkar ytbehandling, t.ex. små sprickor och mindre kvistgulningar kan inte uteslutas. Om detta inträffar så anses det ej vara ett produktfel.*

# DRIFT & UNDERHÅLL INNERDÖRRAR



## Produkthantering

Skydda dina produkter under byggtiden genom att tänka på följande:

- Produkterna får inte utsättas för färg, puts, murbruk, betongvatten eller andra frätande ämnen.
- Glasrutor måste skyddas särskilt noga om någon arbetar med vinkelslip eller svetsutrustning i närheten av produkten.
- Används plastfolie och tejp för att skydda produkten ska det beaktas att ytbehandlingen kan ta skada. Produktens ytbehandling kan missfärgas av folien/tejpen. Folien/tejpen kan också fastna i de målade ytorna så att färgen släpper när den avlägsnas. Använd en maskeringstejp som är avsedd för ändamålet som avlägsnas omedelbart efter målning.

## Förvaring

Följande gäller vid lagring/förvaring innan produkterna monteras in i vägg.

- Skydda alltid produkterna mot nederbörd, fukt och nedsmutsning.
- Var alltid varsam när du hanterar och monterar produkterna.
- Tänk på stöldrisken. Lagra säkert.
- Beslag och dylikt som levereras separat måste förvaras inomhus.
- Produkten skall vid eventuell lagring före insättning ej förvaras lutande mot vägg utan liggande på medföljande pall i torr och väl ventilerad plats. Produkten ska därefter acklimatiseras minst 48 timmar i samma klimat där installationen ska göras.

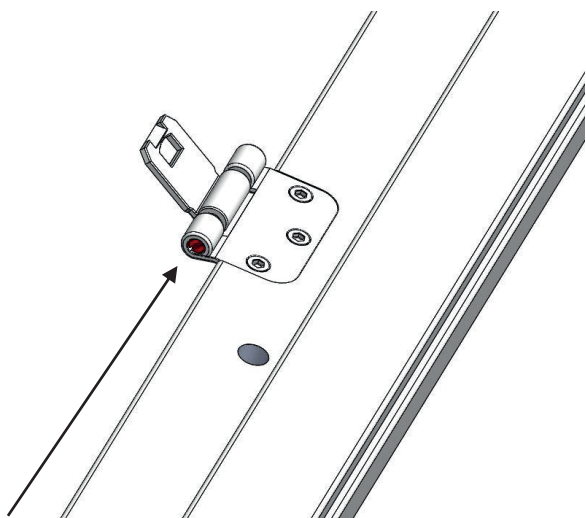
## Skötselanvisningar

Produkterna är målade med vattenbaserad färg för inomhusbruk, som uppfyller höga krav på täckningsförmåga och utseende.

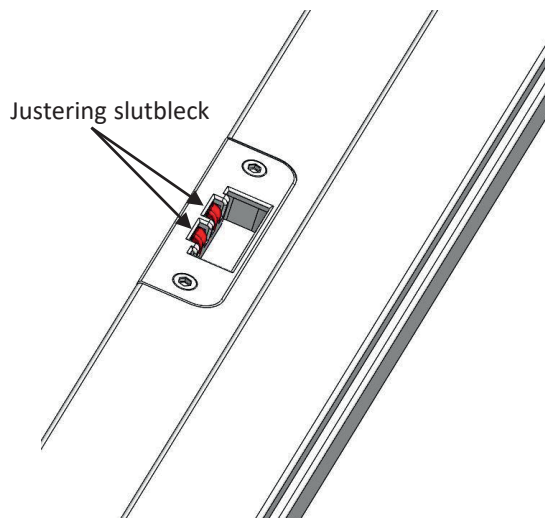
- Skulle det uppstå en skada, kan den bättras med en fin pensel och vattenbaserad färg i lämplig kulör, fråga säljaren eller en lokal färghandel efter produkt avsedd för ändamålet. Större skador kan kräva spackling och ommålning av hela dörren. Prova så färgen är lämplig på ett mindre synligt parti, exempelvis på dörrens bakkant för att kontrollera att färgen fungerar med ytbehandlingen. Tänk på att karm och dörrblad kan ha olika typer av färgsystem.
- Använd vanliga rengöringsmedel i svaga lösningar, dock inte alkaliska. Använd ej produkter som kan repa eller lösa upp ytan. Undvik rengöringsmedel med lösningsmedel, skurpulver, stålull etc. Fukta ytan nerifrån och upp, och rengör sedan uppifrån och ner, för att undvika ränder. Torka av ytor utan att gnugga.
- Som regel krävs att underhåll görs någon eller några gånger per år.

## Justering av dörrblad

Viss justering kan behöva göras både under montaget och efter en tid. Snap-in karmen har höjdjusterings skruv under gångjärnstappen. Justera så dörren löper fritt mellan tröskel och överstycke. Slutblecket kan justeras med hjälp av att pressa ut tapparna med en skruvmejsel så dörren inte skallrar.



Justering gångjärn



Justering slutbleck

# MONTERINGSANVISNINGAR INNERDÖRRAR



## Innan montage

- Kontrollera att infästningsbeslag för karm samt dörr trycke och skylt eller vred passar.
- Mät och kontrollera att produkten du köpt passar i hålmåttet (se dimensionstabell).
- Kontrollera även att drevmånen är mellan 10-20 mm större än karmyttermåten (se dimensionstabell).

## Karmmontering

Montera samman karmen. Karmens sidostycke är symmetriska och kan monteras med gångjärnen till höger eller vänster, beroende på åt vilket håll ni önskar öppna dörren. Karmen skruvas samman med en skruv från sidostyckets sida in i överstycket och två skruvar uppifrån överstycket ner i sidostycket. När karmen är ihopsatt fästes den i väggöppningen enligt 1-5. Tröskel bör monteras efter karmen är fastmonterad i väggen.

1. Kontrollera att golvet är plant och i våg.
2. Fixera karmen med parvisa kilar (en från vardera hållet) mellan karm och vägg. Med fyra skruvar fäster ni först karmsidan med gångjärn. Kontrollera med vattenpass att karmsidan står i lod och är rak.
3. Därefter kontrollerar ni att överstycket är i våg.
4. Med fyra skruvar fäster ni sedan karmsidan med slutblecket - Kontrollera med vattenpass att karmsidan står i lod och är rak.
5. Kryssmät karmen så diagonalmåten har samma längd (se bild 1).

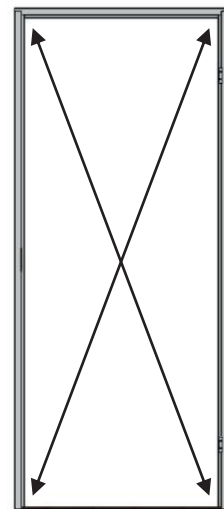


Bild 1

## Dörrmontering

1. Häng på dörrbladet. Karmens gångjärnsdel ska tryckas in under den fjädrande låstungen i dörrens gångjärn (se bild 2).
2. Låsskruv fästs när båda gångjärnen sitter i fästbrickan (se bild 3).
3. Låskolven går att vrida så att den passar till höger eller vänster hängning av dörrbladet. Ta en tång och dra ut kolven, vrid den sedan i 180 grader.
4. Dörrbladet kan höjjusteras med justerskruvar som sitter i karmens gångjärn (se drift & underhåll).
5. Genom att böja ut eller trycka in metalltungan i slutblecket kan du justera eventuellt glapp som gör att dörrbladet inte sluter till ordentligt (se drift & underhåll).
6. Kontrollera så springbredden blir lika på sidorna, den justeras genom karmskruvarna (se dimensionstabell).

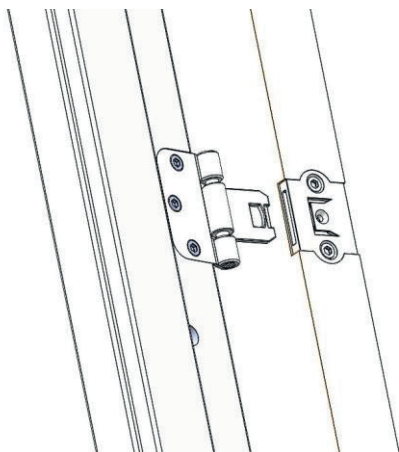


Bild 2

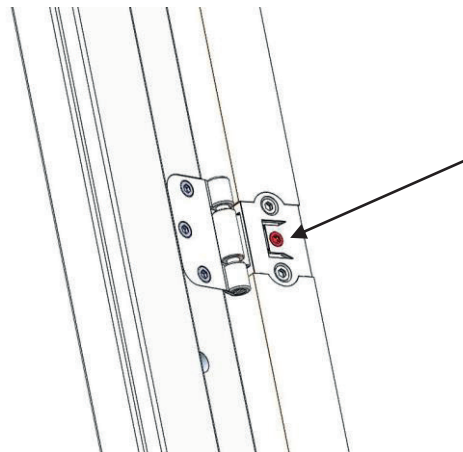
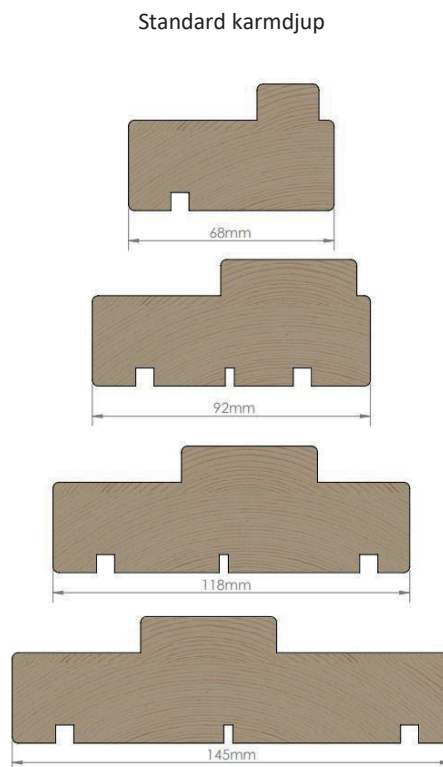
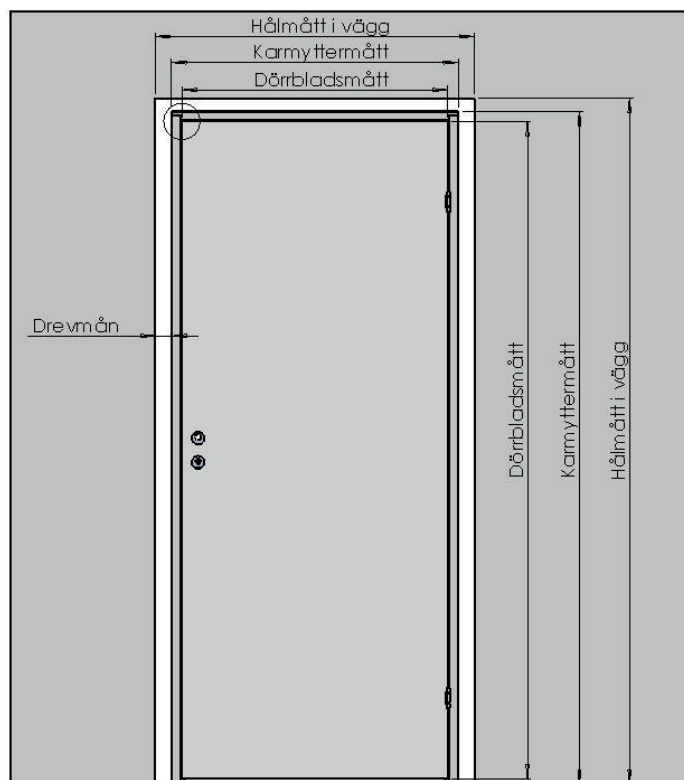


Bild 3

# DIMENSIONSTABELL INNERDÖRRAR



- Hålmått:** Måtten på hålet i väggen i mm.  
**Karmyttermått:** (KYM) karmens yttre mått i mm.  
**Dörrbladsmått:** (DBM) Dörrens yttre mått i mm.  
**Karmdjup:** Karmdjupet ska vara lika eller mindre än väggens tjocklek.  
**Öppningsmått:** Passagemåttet mellan karm & dörr när dörren står öppen i 90°.  
**Springbredd:** Måttet på springan mellan karm & dörrblad när dörren är stängd.  
**Modulmått:** Måtten på alla standarddörrar baseras på ett modul- system om hela decimeter, där bredd skrivs före höjd till exempel 9x21 då hålmåttet ska vara minst 900x2100 mm för justermån & drev ska få plats mellan karm & vägg, detta måttet får vara ytterligare 10 mm större.



Modulmått	DBM (mm)	KYM (mm)	Hålmått (mm)
7x20	625x1940	690x1990	700x2000
7x21	625x2040	690x2090	700x2100
8x20	725x1940	790x1990	800x2000
8x21	725x2040	790x2090	800x2100
9x20	825x1940	890x1990	900x2000
9x21	825x2040	890x2090	900x2100
10x20	925x1940	990x1990	1000x2000
10x21	925x2040	990x2090	1000x2100

# DRIFT & UNDERHÅLL YTTERDÖRRAR



## Produkthantering

Skydda dina produkter under byggtiden genom att tänka på följande:

- Produkterna får inte utsättas för färg, puts, murbruk, betongvatten eller andra frätande ämnen.
- Glasrutor måste skyddas särskilt noga om någon arbetar med vinkelslip eller svetsutrustning i närheten av produkten.
- Används plastfolie och tejp för att skydda produkten ska det beaktas att ytbehandlingen kan ta skada. Produktens ytbehandling kan missfärgas av folien/tejpen. Folien/tejpen kan också fastna i de målade ytorna så att färgen släpper när den avlägsnas. Använd en maskeringstejp som är avsedd för ändamålet som avlägsnas omedelbart efter målning.

## Förvaring

Följande gäller vid lagring/förvaring innan produkterna monteras in i vägg.

- Skydda alltid produkterna mot nederbörd, fukt och nedsmutsning.
- Var alltid varsam när du hanterar och monterar produkterna.
- Tänk på stöldrisken. Lagra säkert.
- Beslag och dylikt som levereras separat måste förvaras inomhus.
- Produkten skall vid eventuell lagring före insättning ej förvaras lutande mot vägg utan liggande på medföljande pall i torr och väl ventilerad plats.

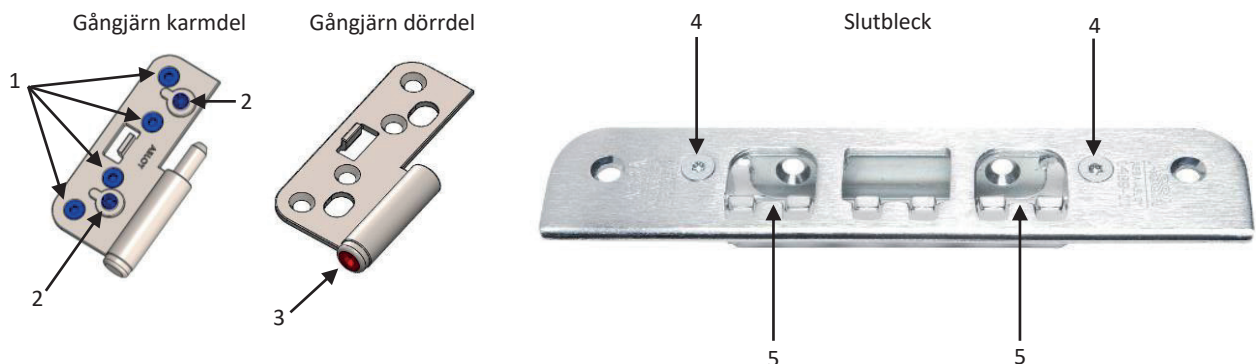
## Skötselanvisningar

Produkterna är topplackerade med vattenbaserad färg för utomhusbruk, vilken uppfyller höga krav på täckningsförmåga, slittållighet och finish.

- Skulle det uppstå en skada, kan den bättras med en fin pensel och vattenbaserad färg i lämplig kulör, fråga oss eller en lokal färghandel efter produkt avsedd för ändamålet.
- Använd vanliga rengöringsmedel i svaga lösningar, dock inte alkaliska. Använd ej produkter som kan repa eller lösa upp ytan. Undvik rengöringsmedel med lösningsmedel, skurpulver, stålull etc. Fukta ytan nerifrån och upp, och rengör sedan uppifrån och ner, för att undvika ränder. Torka av ytor utan att gnugga.
- Som regel krävs att underhåll görs någon eller några gånger per år.

## Justering av dörrblad

Om karmen har monterats korrekt, så kan små justeringar göras genom att dra åt eller lossa skruvarna med ett Torx verktyg (TX20). Horisontell justering görs på karmens gångjärnsdel. Justering av gångjärnen, se de blå markeringarna, måste gångjärnsskruvarna lossas lite (nr 1) därefter skruvas (nr 2) in för att skjuta dörrbladet ifrån karmen. OBS: Glöm ej dra åt (nr 1) när justeringen är utförd! Vertikal justering görs på dörrbladets gångjärnsdelar (nr 3) Vid vertikal justering av gångjärnen, se röd markering. Justering ska göras så att dörrbladets last delas lika mellan alla gångjärn! Slutblecket är justerbart för att kunna ställa önskat listtryck och görs med att lossa (nr 4) och ställa (nr 5) i önskat läge, därefter återspänns (nr 4).



# MONTERINGSANVISNINGAR YTTERDÖRRAR



## Innan montage

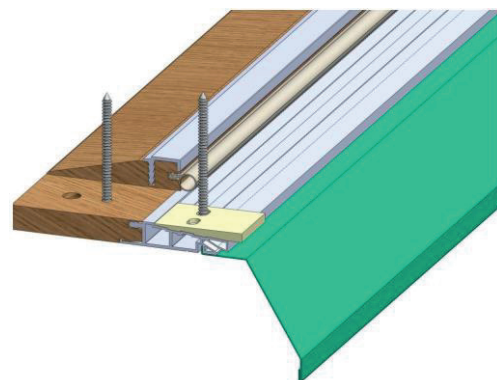
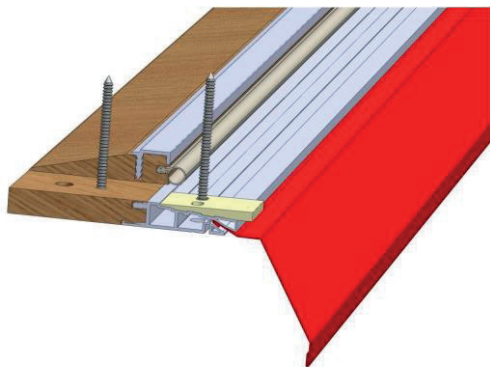
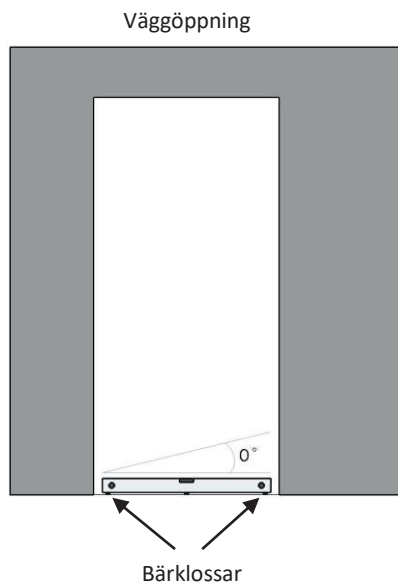
### Placering av produkt i vägg

Produkten bör placeras i väggens isolerade väggkonstruktion. Följande orsaker avgör placering:

- Vatten som tränger in i väggkonstruktionens luftspalt, belastar inte produkten samt hindras trängas in mot rumssidan.
- Infästningen i väggstommen blir säkrare och bättre.
- Diffusionstät invändig fog blir lättare att utföra.
- En högre yttemperatur på produktens insida uppnås, vilket gör att risken för kallras och ytkondens minskar.
- En yttre nisch minskar luftrörelserna kring produktens utsida vilket förbättrar produktens värmeisolering.
- Bättre luftcirkulation runt produktens insida uppnås, vilket minskar risken för invändig kondens. I de fall produkten inte placeras i ytterväggens "varma" del, ska särskild hänsyn tas till detaljutformning i väggen så att god luftning och vattenavvisning i anslutning till produkten kan ske.

### Tröskelbleck

Vi har 2 alternativ för montage av tröskelbleck till tröskeln (se montage 1 & 2). OBS att montage 2 kräver att blecket monteras på tröskeln innan karmen sätts in i väggålet.

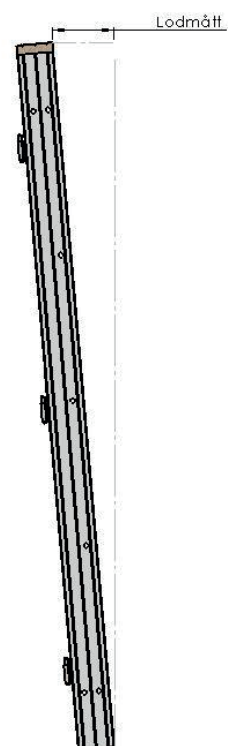
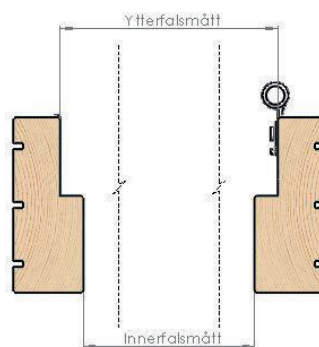
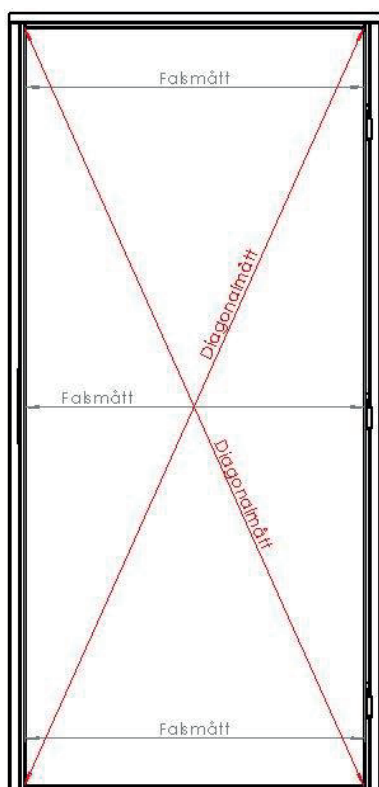


# MONTERINGSANVISNINGAR YTTERDÖRRAR



## Karmmontering

- Kontrollera att väggens hålmått är mellan 15-25 mm större än dörrens karmyttermått (se dimensionstabell ytterdörrar).
- VillaFönster rekommenderar en drevmån på 7,5 – 12,5 mm (se dimensionstabell ytterdörrar).
- Välj rätt monteringsstillbehör för väggens konstruktion. Karmhylsor är monterade från fabrik och medföljande kombiskruvar kan användas för montage i trä samt lättbetong.
- Häng ur dörrbladet ur karmen innan montage görs.
- Fuktpärra med syllpapp eller liknande innan bärklossar läggs på under tröskel.
- Bärklossar läggs nedtill under karmsidorna. Bärklossarna ska vara av hårt och formstabil material t.ex. ek, bok eller plast och ca 15-20 mm mindre i djup än karmen, för att kunna utföra en obruten diffusionstätning (se bild på Monteringsanvisningar ytterdörr).
- Karmen ställs på bärklossarna. Justera klossarna så att karmunderstycket blir helt i våg och att springan (drevmån) mellan karm och dörrhåll är lika stort runt om (se dimensionstabell ytterdörrar). Viktigt att trycksätta klossningen så att bärkloss och underlag komprimeras. Detta för att undvika att produkten sätter sig.
- Skruva ut de övre hylsorna i karmsidorna, så att de klämmer lätt mot väggsidan. Gör sedan likadant med de nedre hylsorna på.
- Kontrollera med mätinstrument att karmen inte lutar åt något håll (se lodmått) samt att diagonalmåtten är lika. Kontrollera även att karmfalsbredden är lika (se falsmått). Justera vid behov med karmhylsorna. Ytterfalsmått ska vara 28mm större än innerfalsmått på alla 3 mätpunkterna, om inte justeras karmen med dom yttre karmhylsorna tills måtten stämmer.
- Skruva fast karmen med skruvarna som är avsedda för det aktuella infästningsmaterialet.
- Skruva in resterande karmhylsor och skruvar, kontrollera med rätskiva att karmen är rak.
- När det gäller pardörrar kan man behöva sätta en extra infästning av karmen i överstycket.
- Tänk även på att injustering av båda dörrarna i sidled är korrekt gjort så att låset fungerar som det är tänkt. OBS! Vid montage av tyngre produkter så bör även tryckfördelningsbricka användas.
- Kontrollera återigen att karmen är i våg och lod och att diagonalmåtten är lika.
- Drevning ska ske med stenullsbaserat drevband runt om hela karmen både från insida & utsida.
- För brand, ljud & rökklassade ytterdörrar får endast godkända beslag nyttjas. Anslutande konstruktion: Rigida väggar med brandmotstånd >EI30 och med tjocklek >150 mm. Flexibla väggar uppbyggda av skivor med reglar av stål eller trä (minst 70 mm) med brandmotstånd >EI30.





# MONTERINGSANVISNINGAR YTTERDÖRRAR

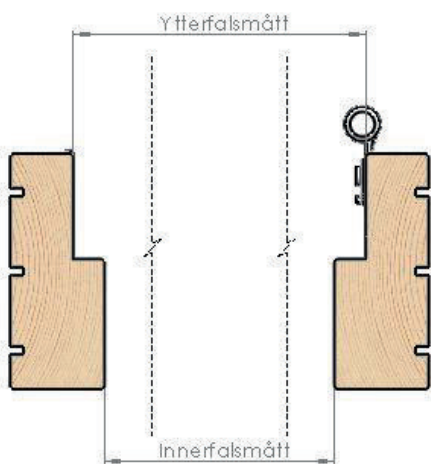
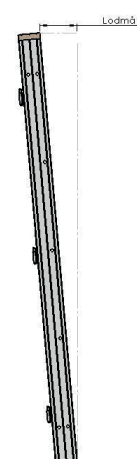
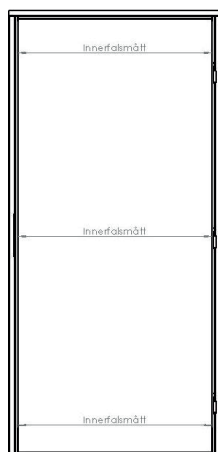
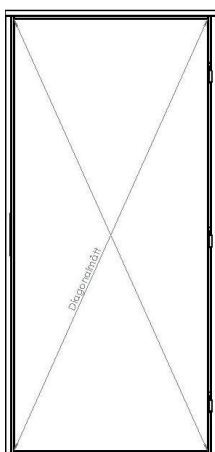


## Dörrmontering

- Häng dörrbladet i karmen.
- Kontrollera att springbredden är lika runt om samt att dörren löper fritt vid stängning & öppning.
- Montera täckpluggarna i infästningshålen.
- För optimalt listtryck, justera slutblecket så dörren livar med karmen (se Drift & underhåll ytterdörrar)
- Dörrbroms monteras enligt anvisning nedan.
- Du är nu färdig med ditt montage . Kom ihåg att avlägsna eventuella etiketter från glasytorna.
- För cylinder & beslag kan A & B-mått vara bra att känna till (se Dimensionstabell ytterdörrar).

## Kontroll / felsökning av installation

1. Lodmått får max vara +/-0,5 mm.
2. Innerfalsmått får ej skilja mer än +/-0,5 mm.
3. Ytterfalsmåten ska vara 28mm större än innerfalsmåten +/-0,5 mm.
4. Diagonalmått får ej skilja mer än +/-0,5 mm.



## Monteringsanvisning Dörrbroms



Dörr	Karmdagmått bredd mm	Öppnings vinkel	Mått A mm	Mått B mm
	770-910	ca 95	210	480

Placera karm- och dörrfästet enligt tabell.  
Markera skruvhålen innan förborring.  
(Ø2,5mm, 15 mm djup)

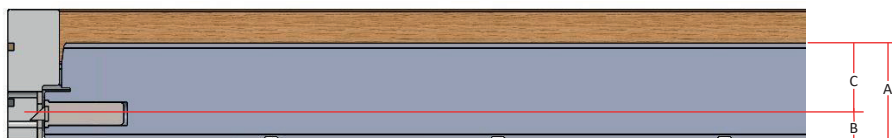
Se till att armen går parallellt med karmen.

När både karm- och dörrfästet är monterad  
kan bromsstyrkan regleras med justerhyllan.

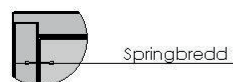
# DIMENSIONSTABELL YTTERDÖRRAR



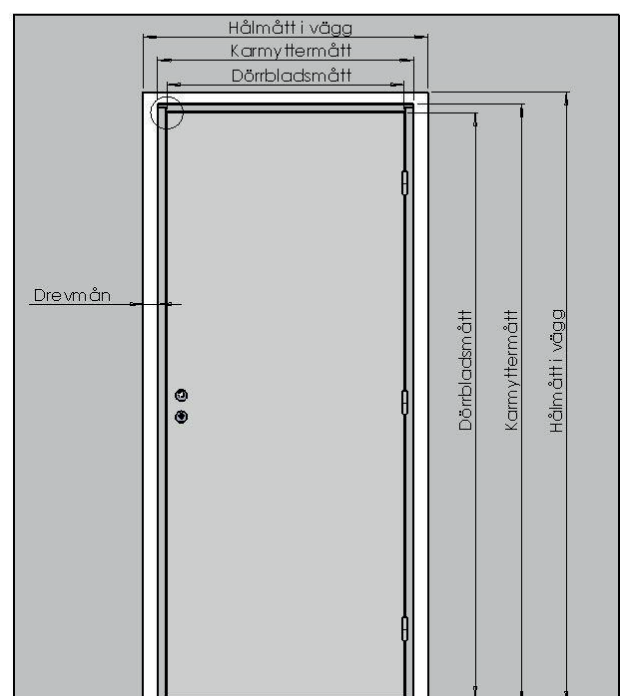
- Hålmått:** Måtten på hålet i väggen i mm.  
**Karmyttermått:** (KYM) karmens yttre mått i mm.  
**Dörrbladsmått:** (DBM) Dörrens yttre mått i mm.  
**Karmdjup:** Karmdjupet på våra ytterdörrskarmar är 105 mm.  
**Öppningsmått:** Passagemåttet mellan karm & dörr när dörren står öppen i 90°.  
**Springbredd:** Måttet på springan mellan karm & dörrblad när dörren är stängd.  
**Modulmått:** Måtten på alla standarddörrar baseras på ett modul-system om jämna decimeter, där bredd skrivs före höjd till exempel 9x21 då hålmåttet ska vara minst 900x2100 mm för justermån & drev ska få plats mellan karm & vägg, detta måttet får vara ytterligare 10mm större.



Ytterdörr & Loftgångsdörr	A	B	C
63mm	63 mm	21 mm	42 mm
78mm	78 mm	21 mm	57 mm



Modulmått	DBM (mm)	KYM (mm)	Hålmått (mm)
7x20	624x1940	685x1985	700x2000
7x21	624x2040	685x2085	700x2100
8x20	724x1940	785x1985	800x2000
8x21	724x2040	785x2085	800x2100
9x20	824x1940	885x1985	900x2000
9x21	824x2040	885x2085	900x2100
10x20	924x1940	985x1985	1000x2000
10x21	924x2040	985x2085	1000x2100





Kvalitetsfönster med oslagbar leveranstid