



UK EXTERIOR DOORS INSTALLATION INSTRUCTION

SE MONTERINGSANVISNING YTTERDÖRRAR

NO MONTERINGSANVISNING YTTERDØRER

DK MONTAGEVEJLEDNING YDERDØRE

FI ULKO-OVEN ASENNUSOHJE

EE VÄLISUSTE PAIGALDUSJUHEND

LV ĀRDURVJU UZSTĀDĪŠANAS INSTRUKCIJA

LT LAUKO DURŲ MONTAVIMO INSTRUKCIJA

RU УСТАНОВКА НАРУЖНЫХ ДВЕРЕЙ

clever-line

ADVANCE-LINE

Thank you for choosing a **JELD-WEN** product!

3

1. SINGLE DOOR



15

2. DOUBLE DOOR



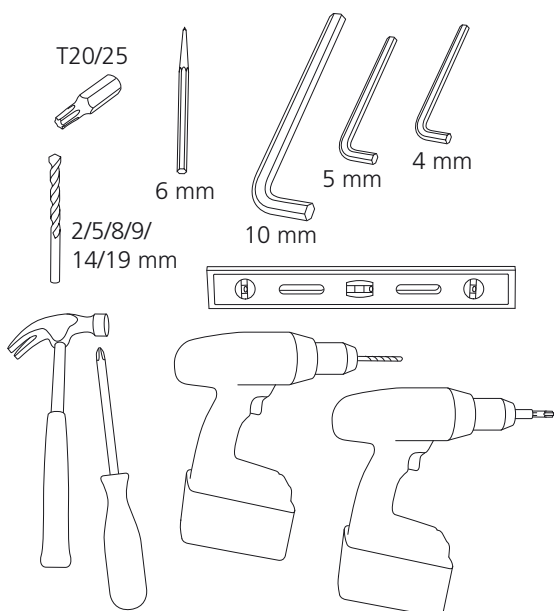
28

3. SIDELIGHTS AND TOPLIGHTS



UK
SE
NO
DK
FI
EE
LV
LT
RU

TOOLS REQUIRED
VERKTYG SOM DU BEHÖVER
VERKTØY DU BEHØVER
VÆRKTØJ, DU SKAL BRUGE
TARVITAVAT TYÖKALUT
VAJALIKUD TÖÖRIISTAD
NEPIECIEŠAMIE DARBARĪKI
REIKALINGI ĮRANKIAI
НЕОБХОДИМЫЕ ИНСТРУМЕНТЫ



UK	INSTALLATION INSTRUCTION SINGLE DOOR
SE	MONTERINGSANVISNING ENKELDÖRR
NO	MONTERINGSANVISNING ENKELDØRER
DK	MONTAGEVEJLEDNING ENKELT DØRE
FI	ASENNUSOHJE YKSILEHTINEN OVI
EE	PAIGALDUSJUHEND ÜKSIKUKS
LV	UZSTĀDĪŠANAS INSTRUKCIJA VIENVIRU DURVIS
LT	MONTAVIMO INSTRUKCIJA VIENVĖRĖMS DURIMS
RU	ИНСТРУКЦИЯ ПО УСТАНОВКЕ ОДНОСТВОРЧАТЫЕ ДВЕРИ



		clever-line	ADVANCE-LINE (Classic; Function)	ADVANCE-LINE (Character)	Sound / Security	ECO
UK	Pre-drilled holes in frame	16	16	16	16 *	16
SE	Föborrade hål i karm	8	10 *	10 *	16 *	10 *
NO	Forborede hull i karm	8	10 *	10 *	16 *	10 *
DK	Karmene er ikke forboret	0	0	0	16 *	0
FI	Karmiruuvireiät	8	8	8	16 *	10 *
EE	Eelpuuritud avad lengis	8	8	8	16 *	10 *
LV	Montāžas urbumi durvju rāmī	8	8	8	16 *	10 *
LT	Išgręžtos skylės staktoje	8	8	8	16 *	10 *
RU	Предварительно просверленные отверстия в раме	8	8	8	16 *	10 *

* UK: Framefastener installed.

* SE: Monterad Framefast.

* NO: FrameFast montert.

* DK: Bøsninger medfølger ikke.

* FI: Karmiruuvi asennettu.

* EE: Lengikruvi ankur paigaldatud.

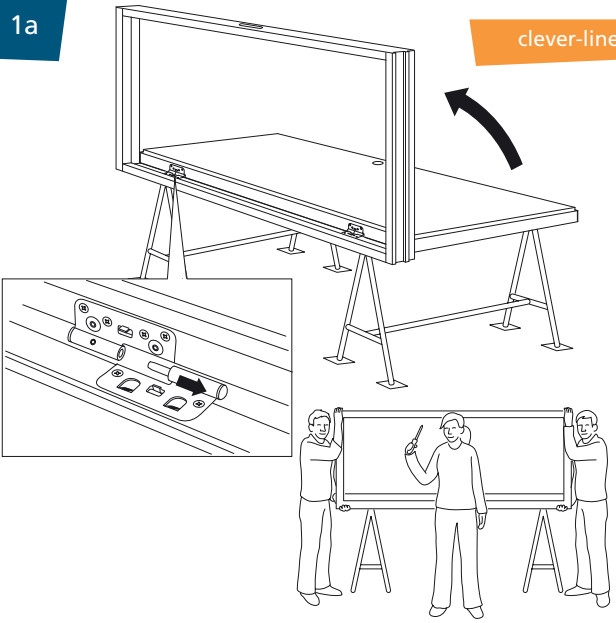
* LV: Priekšurbti montāžas urbumi durvju rāmī

* LT: Įstatytas staktos surinkimo elementai.

* RU: Анкерный болт установлен.

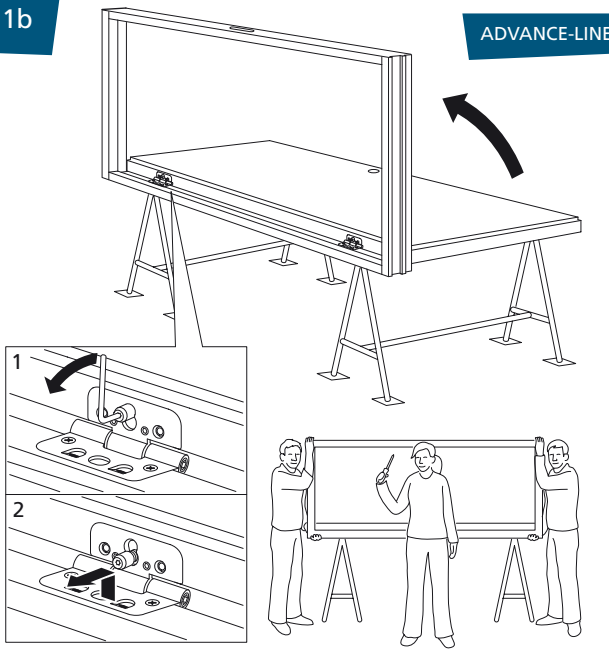
1a

clever-line



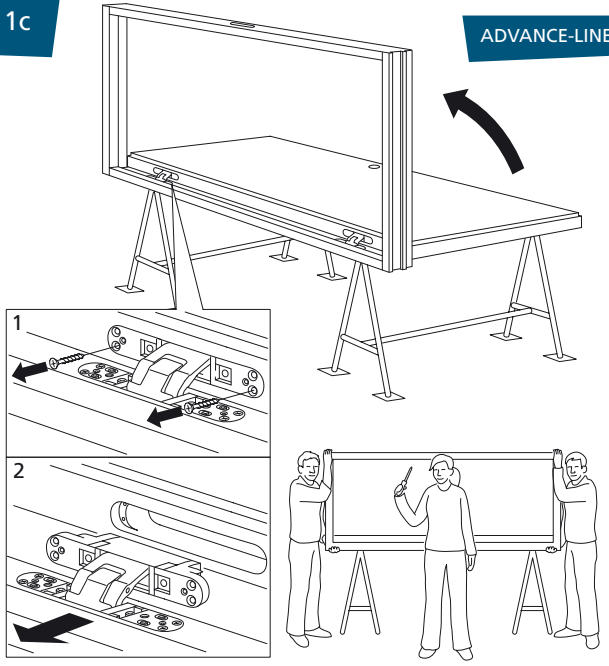
1b

ADVANCE-LINE

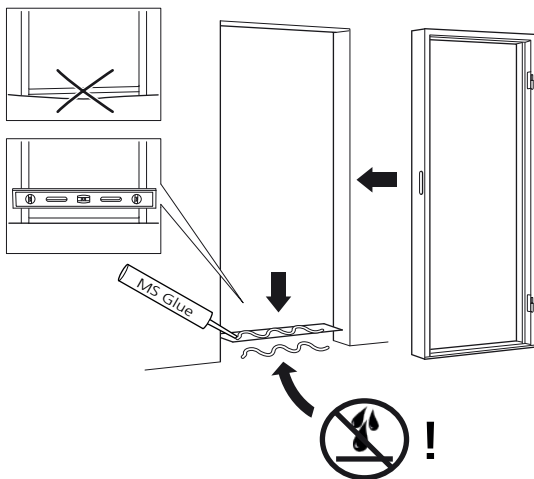


1c

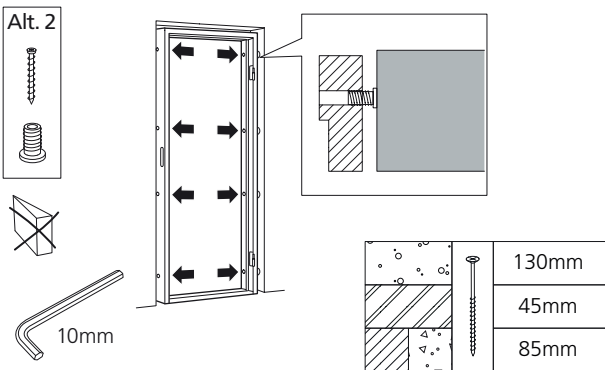
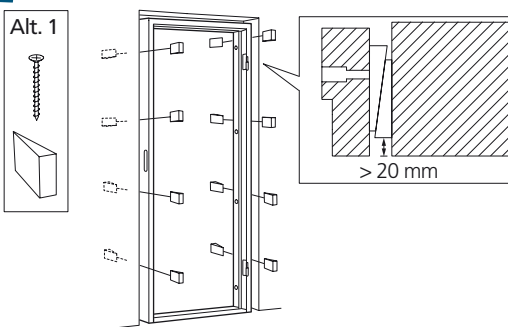
ADVANCE-LINE



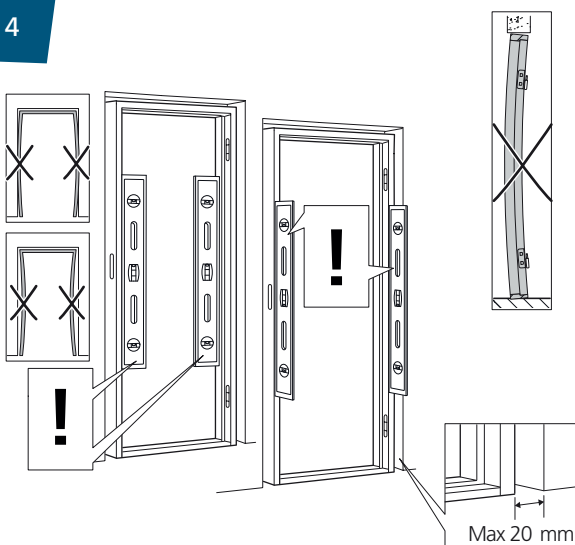
2



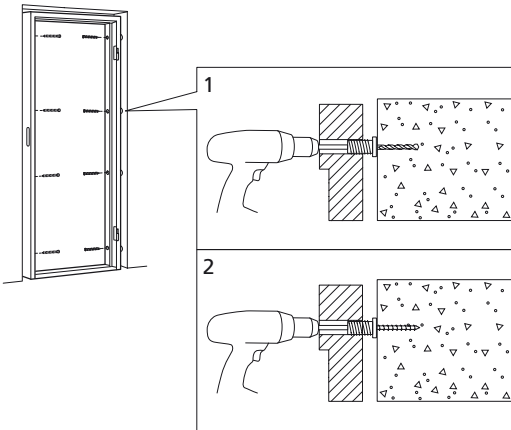
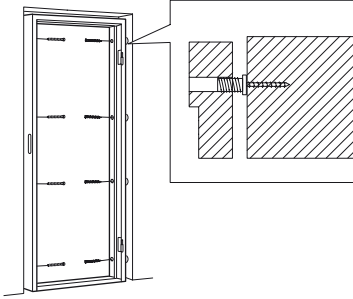
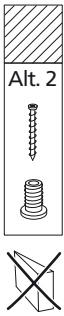
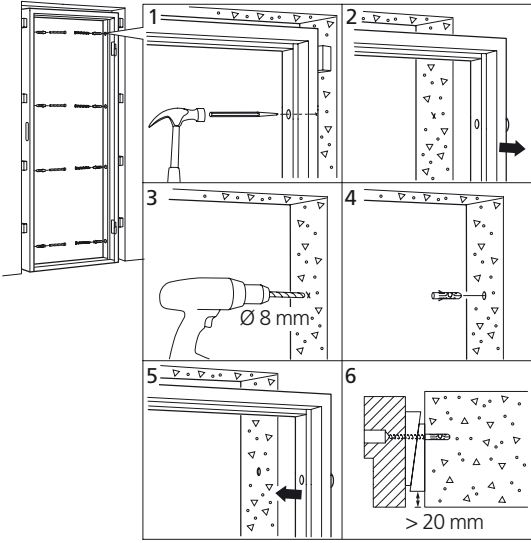
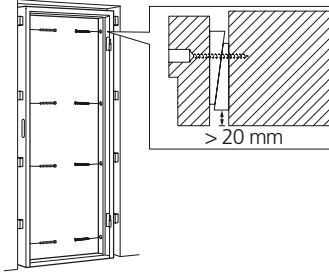
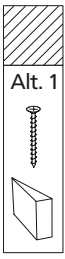
3



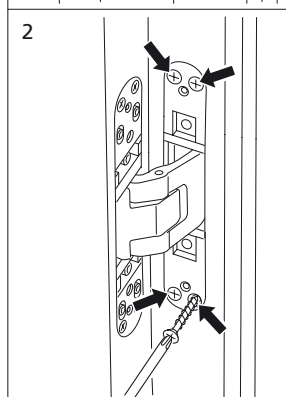
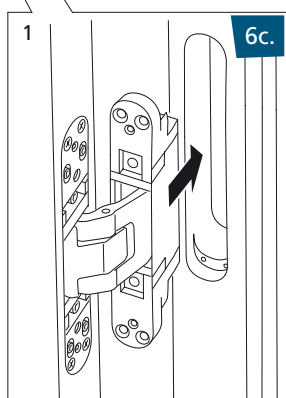
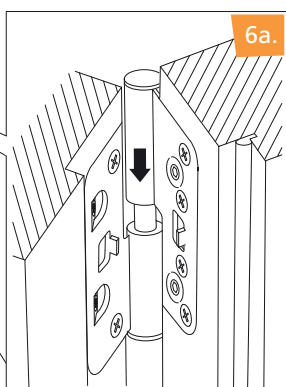
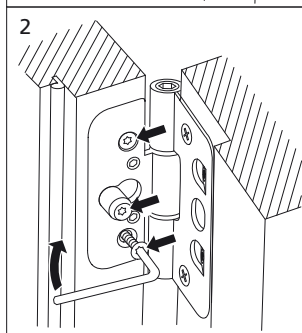
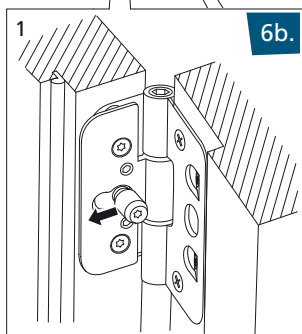
4



5



6

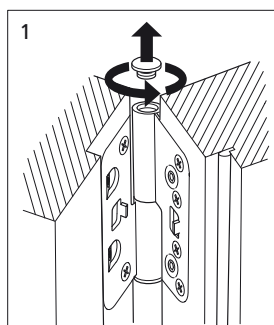
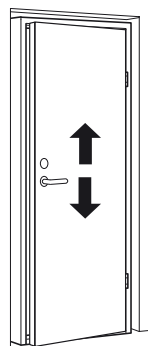


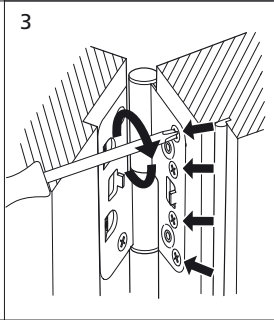
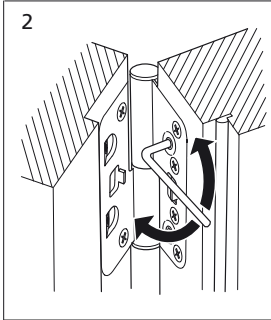
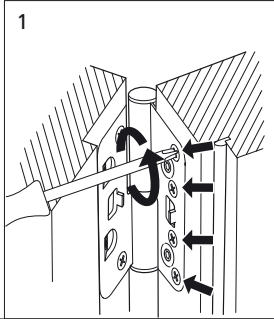
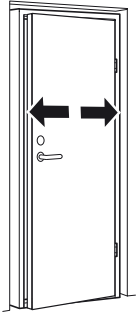
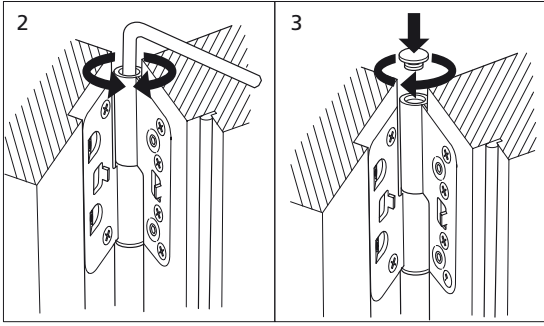
Tectus video:

<https://vimeo.com/album/5925091>


7a

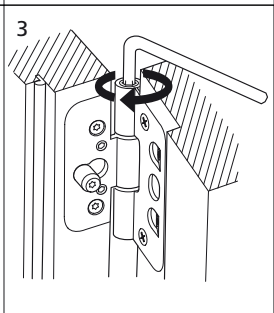
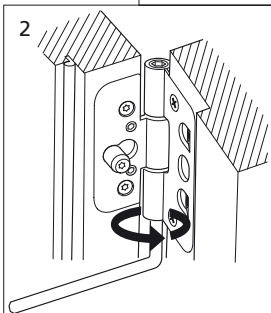
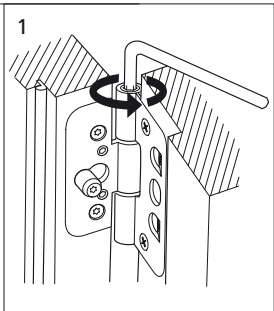
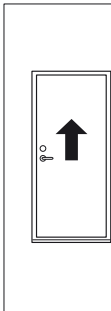
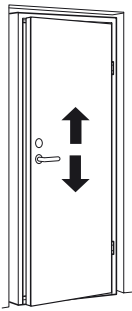
clever-line

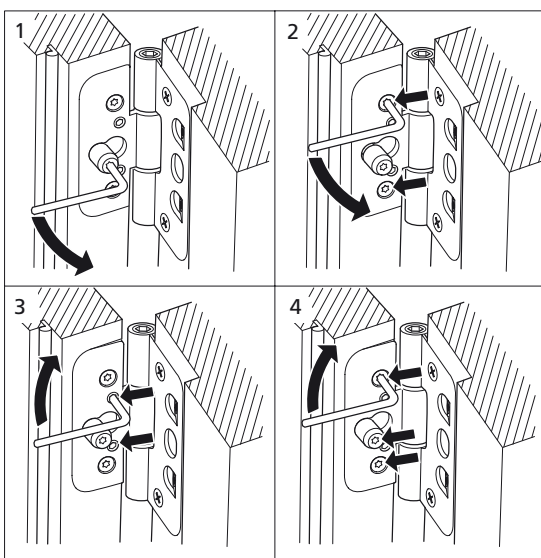
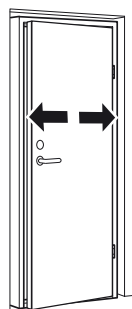
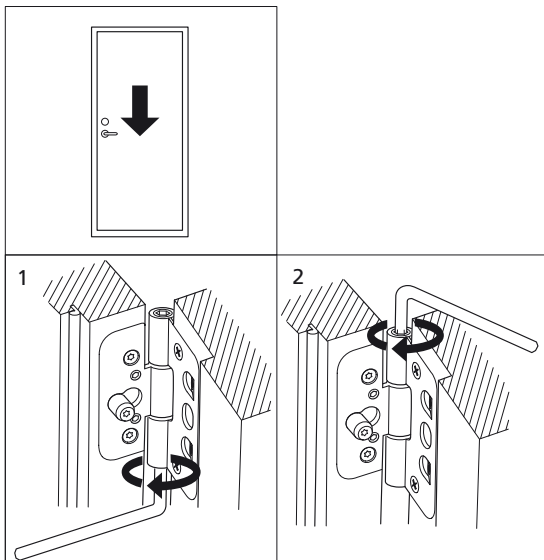




7b

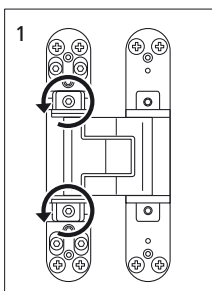
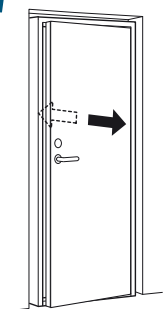
ADVANCE-LINE

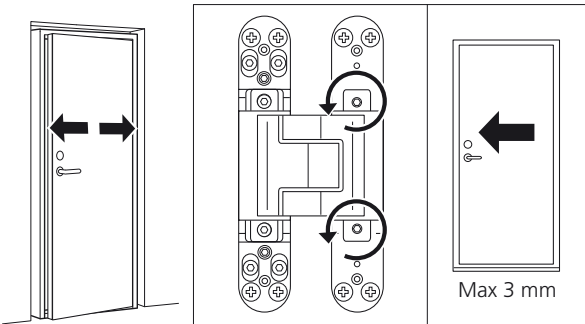
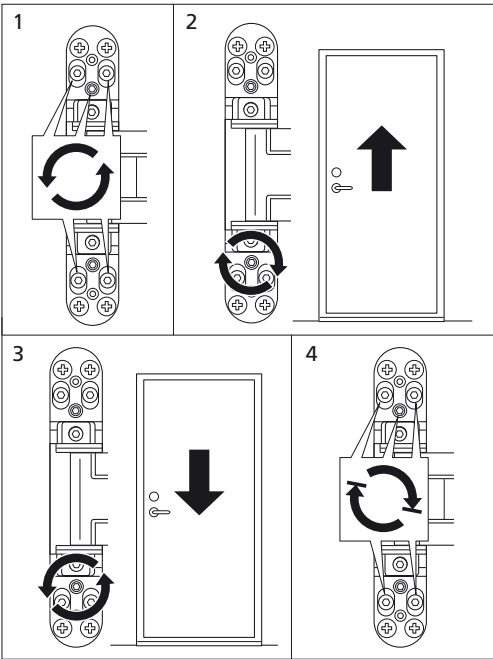
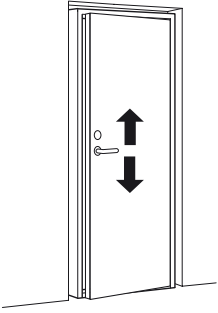
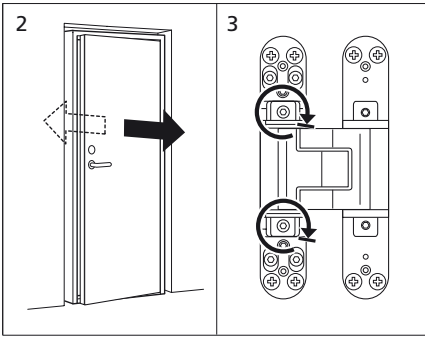


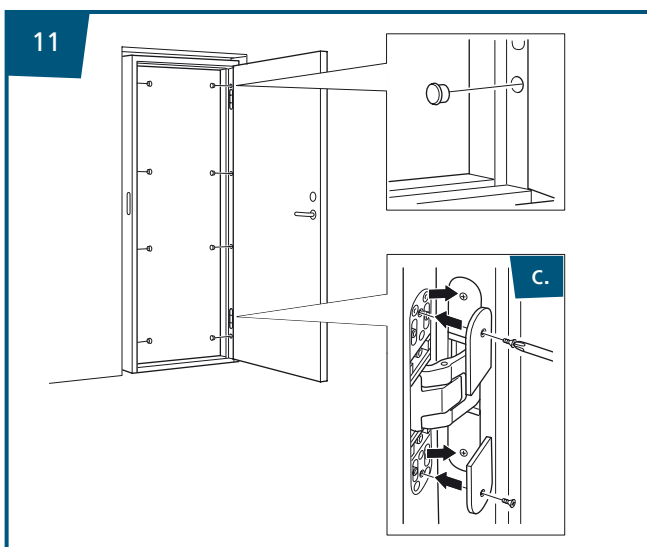
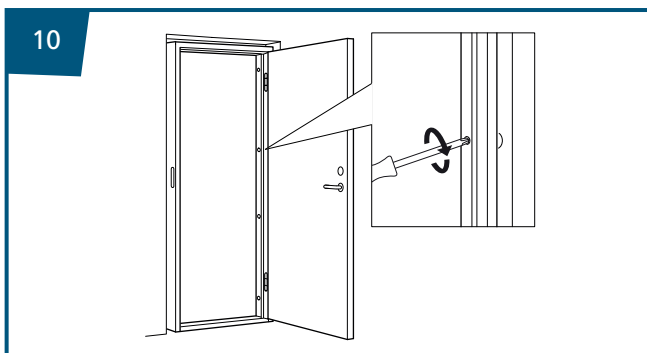
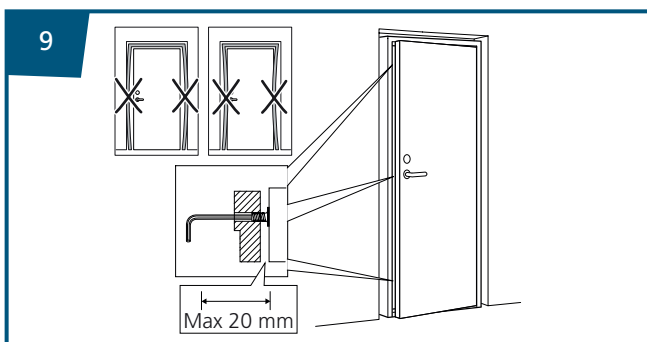
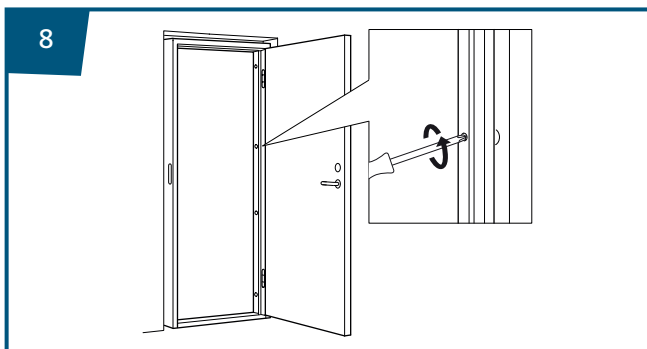
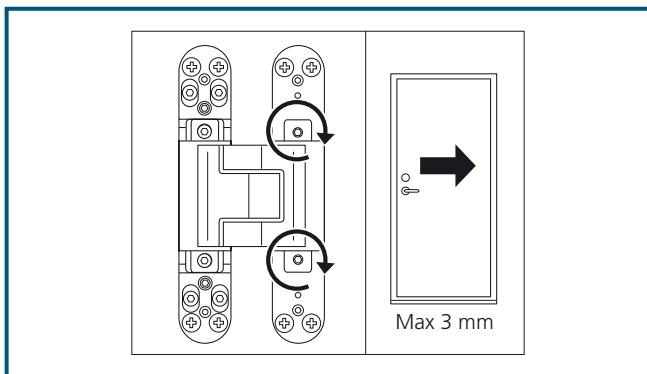


7c

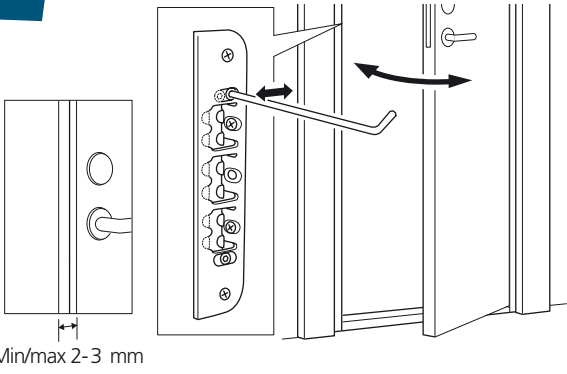
ADVANCE-LINE



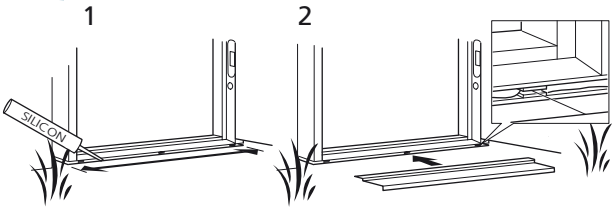




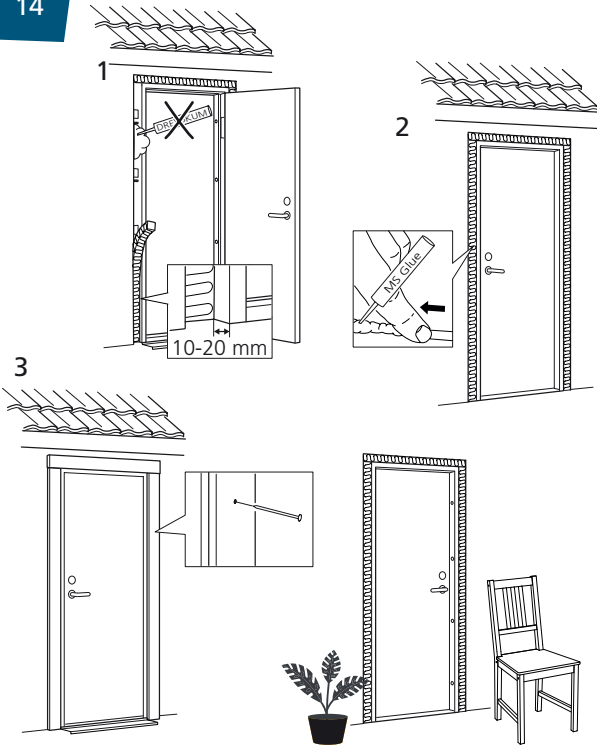
12



13



14



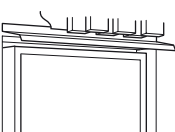
15

Method B: CE + DoP
EN 1027

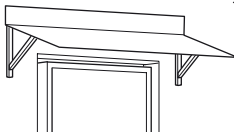


Method A: CE + DoP
EN 1027

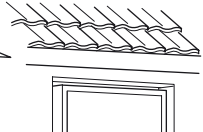
Alt. 1



Alt. 2



Alt. 3



UK	INSTALLATION INSTRUCTION DOUBLE DOOR
SE	MONTERINGSANVISNING PARDÖRRAR
NO	MONTERINGSANVISNING PARDØRER
DK	MONTAGEVEJLEDNING DOBBELT DØRE
FI	ASENNUSOHJE PARIOVET
EE	PAIGALDUSJUHEND PAARISUKS
LV	UZSTĀDĪŠANAS INSTRUKCIJA DIVVIRU DURVIS
LT	MONTAVIMO INSTRUKCIJA DVIVĖRĖMS DURIMS
RU	ИНСТРУКЦИЯ ПО УСТАНОВКЕ ДВУСТВОРЧАТЫЕ ДВЕРИ



		clever-line	ADVANCE-LINE (Classic; Function)	ADVANCE-LINE (Character)
UK	Pre-drilled holes in frame	16	16	16
SE	Föborrade hål i karm	8	12 *	12 *
NO	Forborede hull i karm	8	12 *	12 *
DK	Karmene er ikke forboret	0	0	0
FI	Karmiruuviereiät	8	8	8
EE	Eelpuuritud avad lengis	8	8	8
LV	Montāžas urbumi durvju rāmī	8	8	8
LT	Išgręžtos skylės staktoje	8	8	8
RU	Предварительно просверленные отверстия в раме	8	8	8

* UK: Framefastener installed.

* SE: Monterad Framefast.

* NO: FrameFast monteret.

* DK: Bøsninger medfølger ikke.

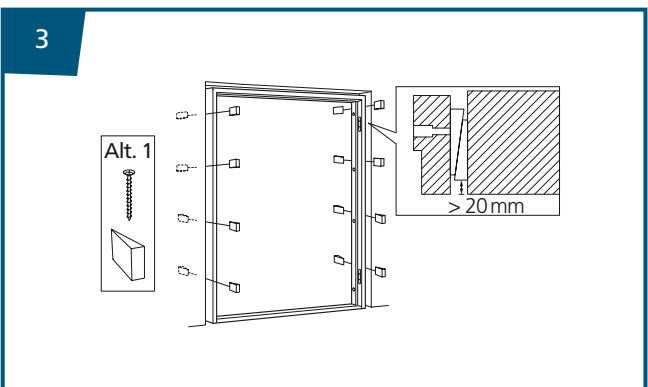
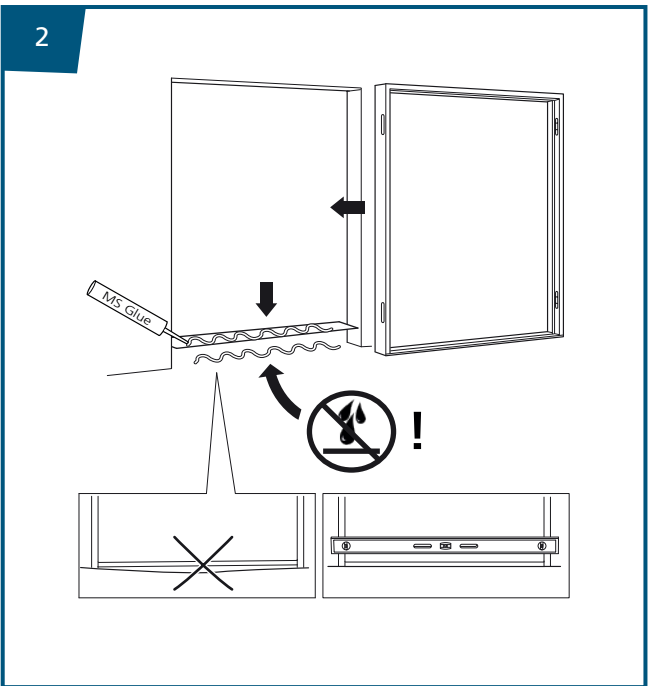
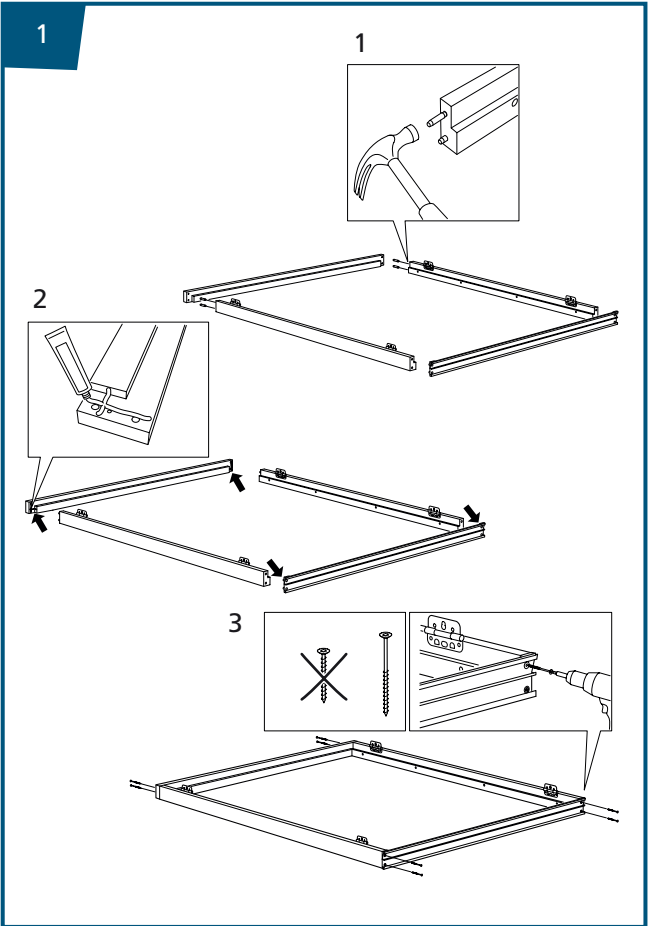
* FI: Karmiruuvi asennettu.

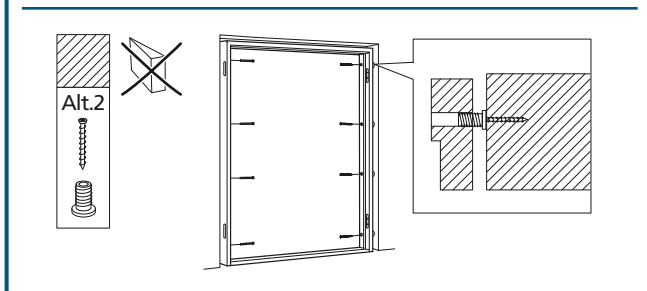
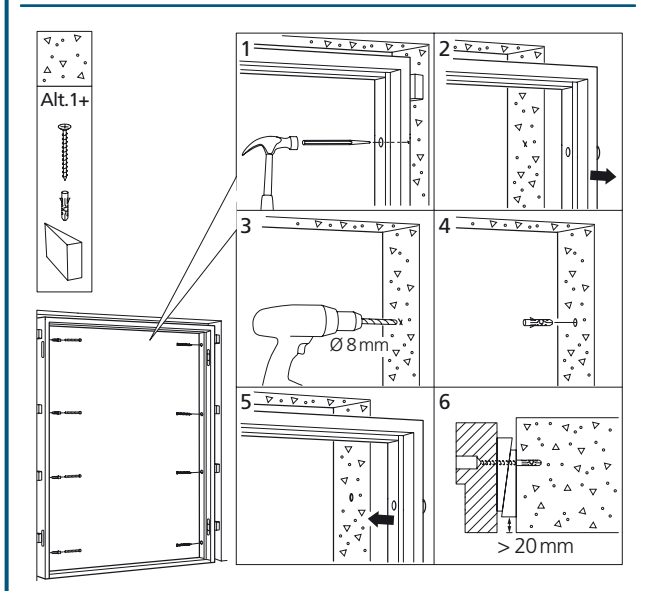
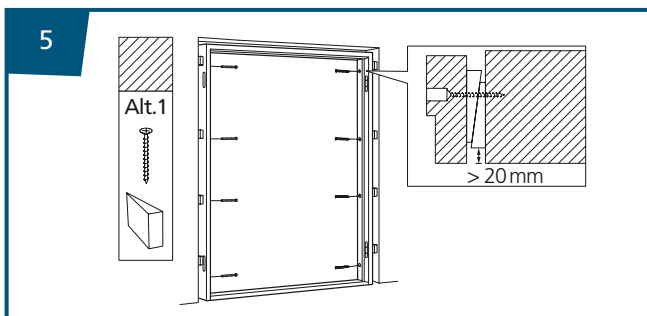
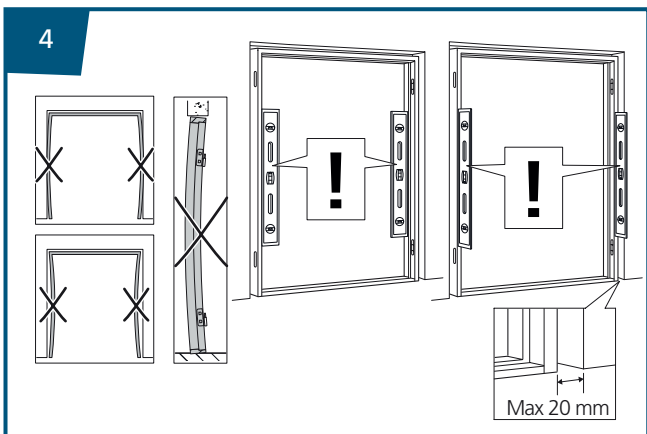
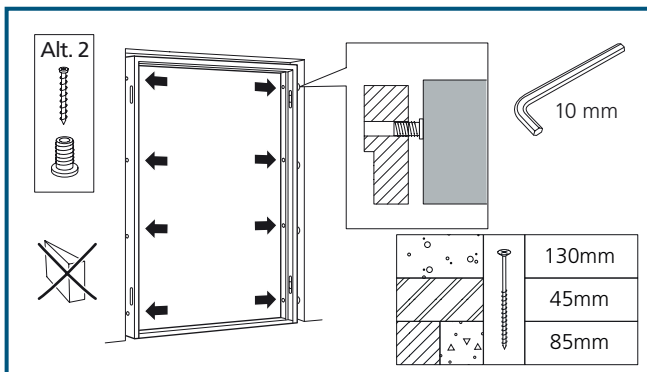
* EE: Längikruvi ankur paigaldatud.

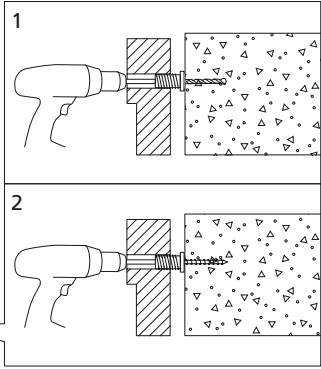
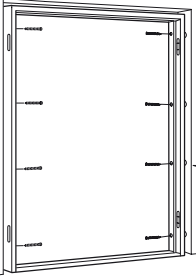
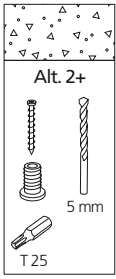
* LV: Priekšurbti montāžas urbumi durvju rāmī

* LT: Įstatytas staktos surinkimo elementai.

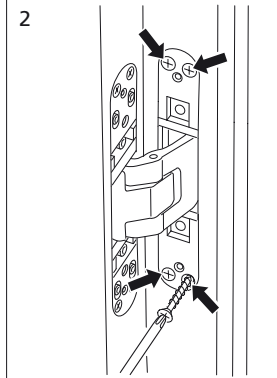
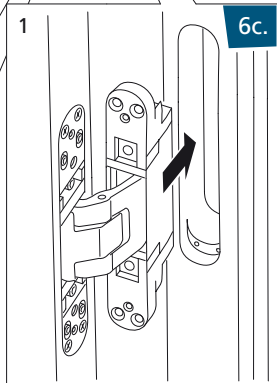
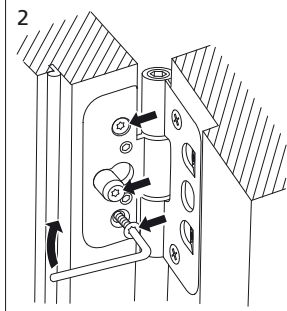
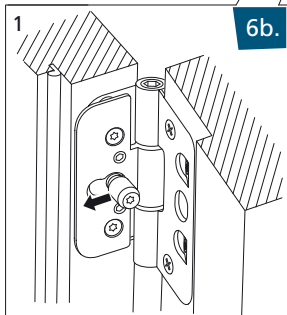
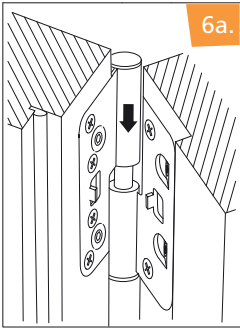
* RU: Анкерный болт установлен.





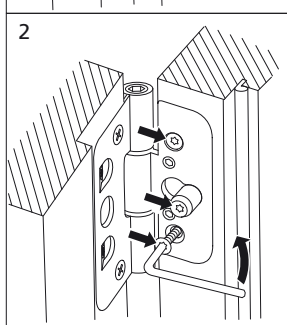
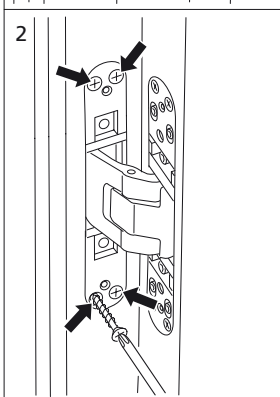
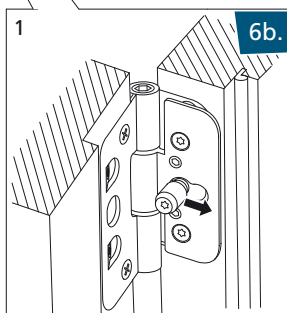
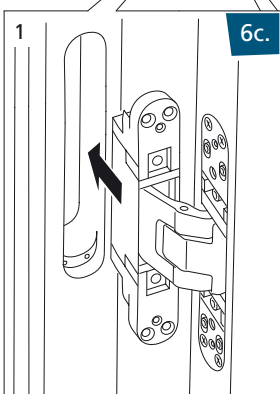
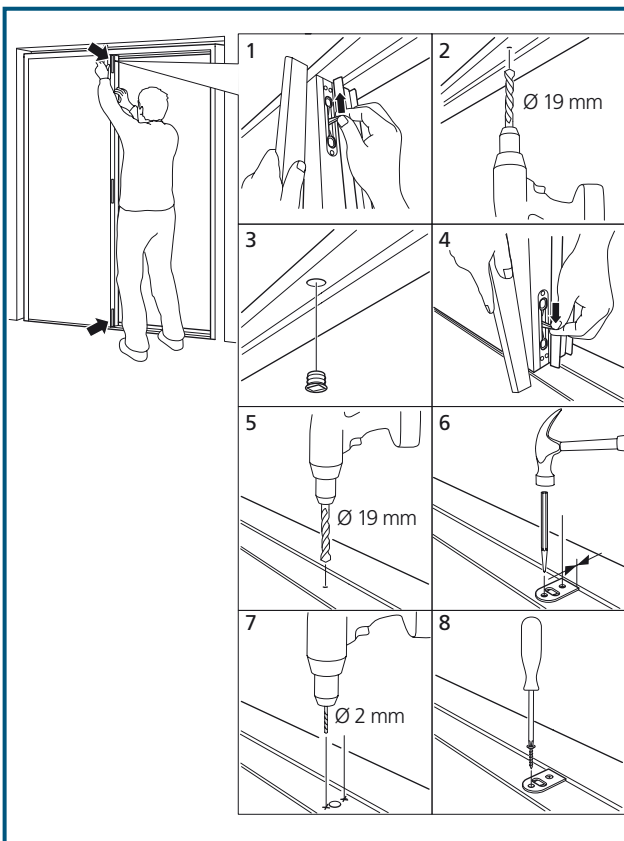


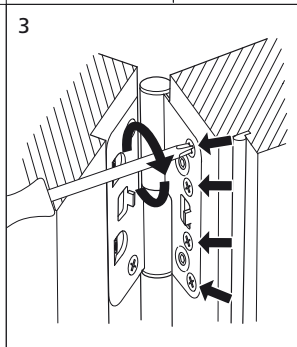
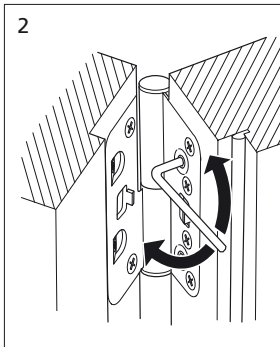
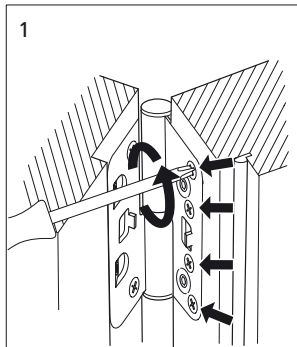
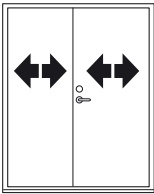
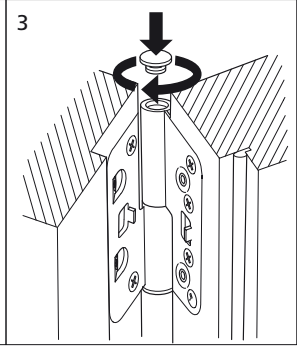
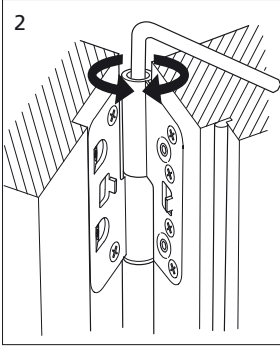
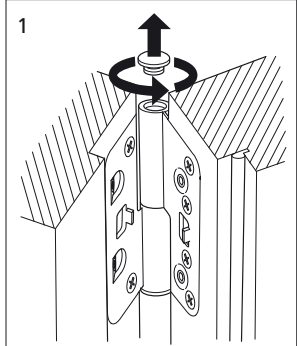
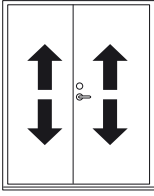
6



Tectus video:
<https://vimeo.com/album/5925091>

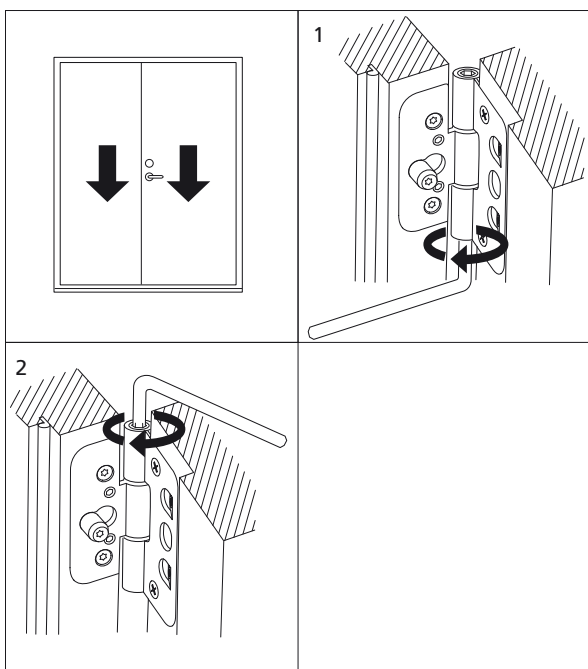
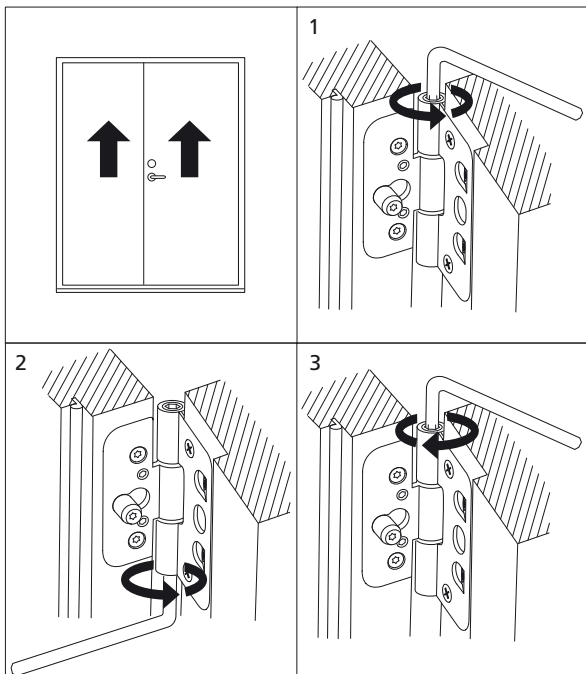
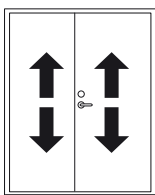


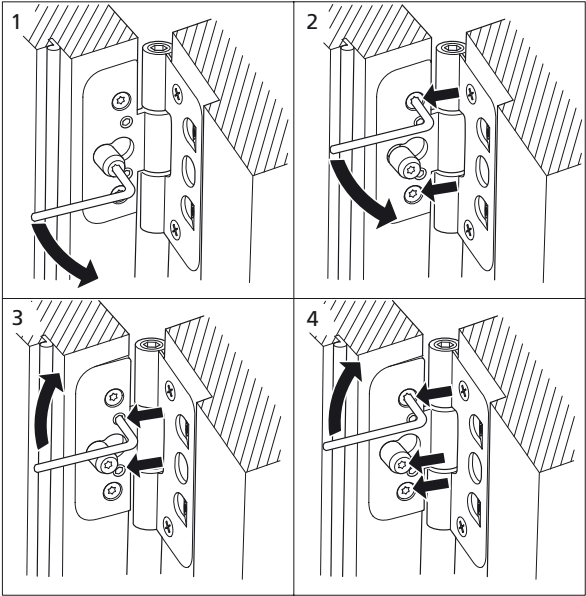
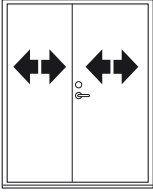




7b

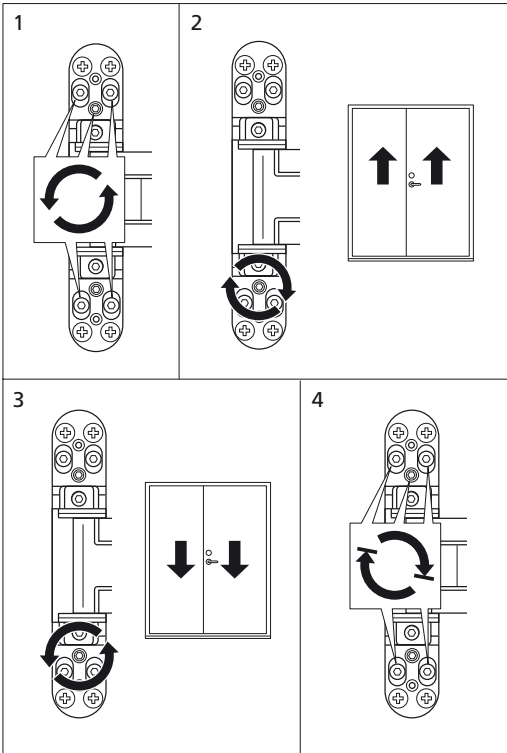
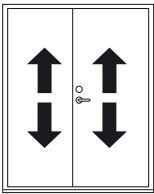
ADVANCE-LINE

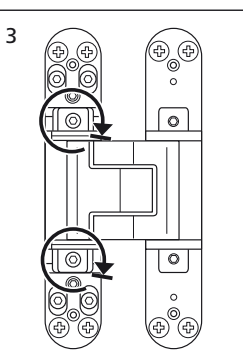
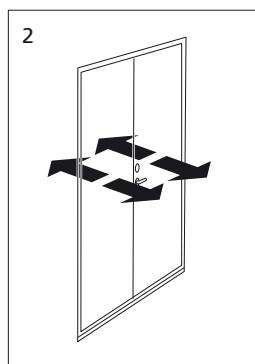
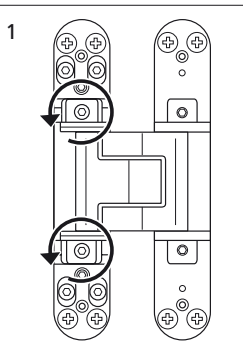
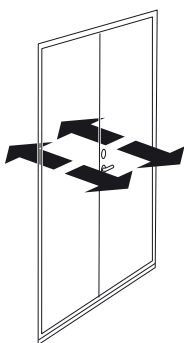
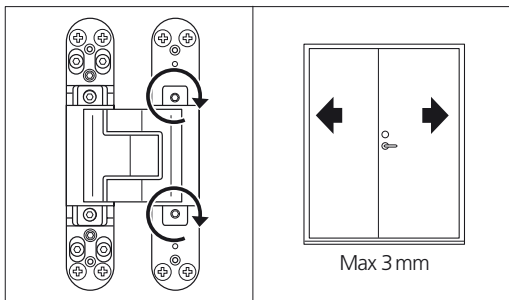
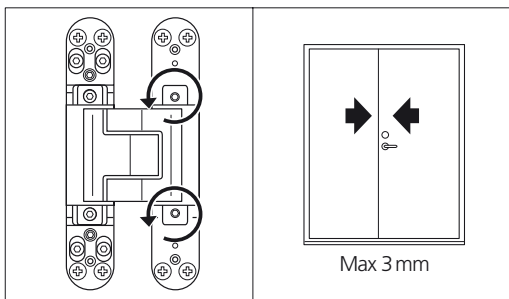
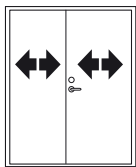




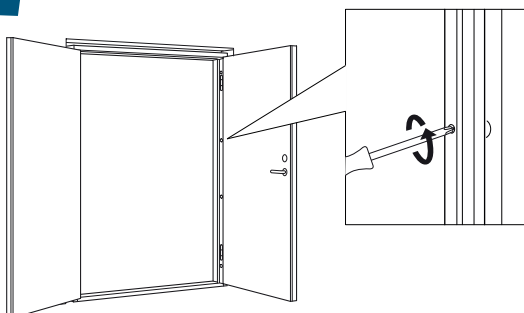
7c

ADVANCE-LINE

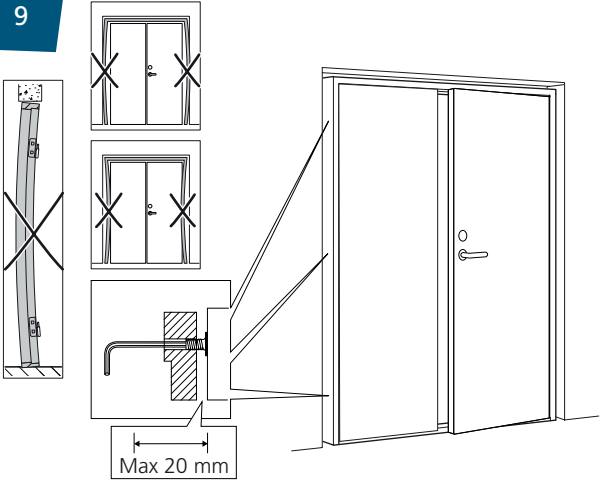




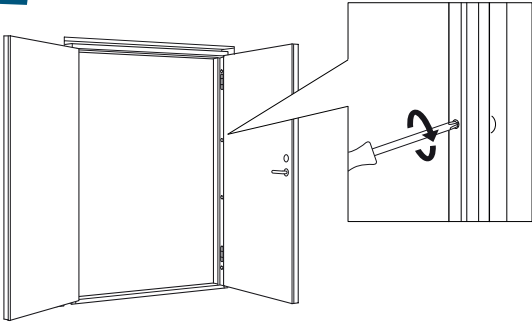
8



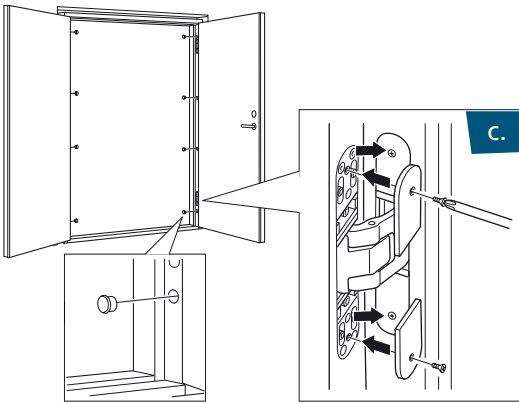
9



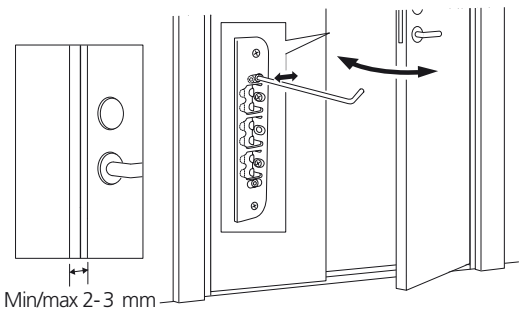
10



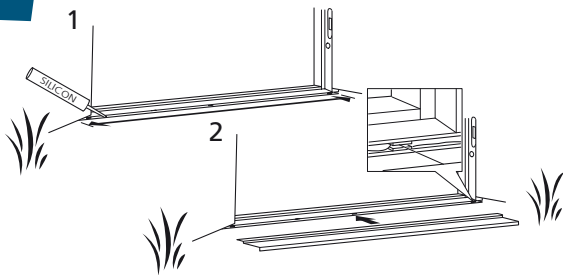
11



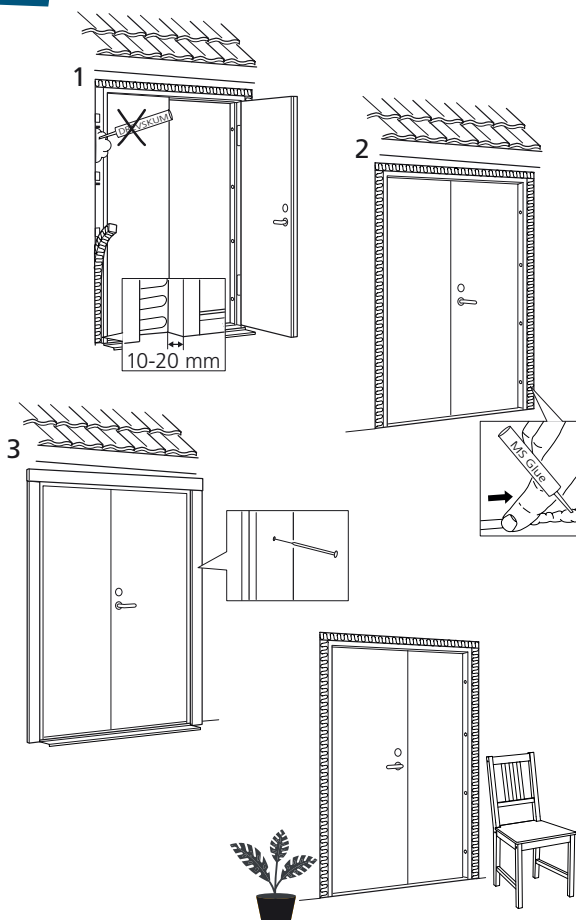
12



13



14



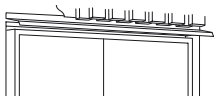
15

Method B: CE + DoP
EN 1027

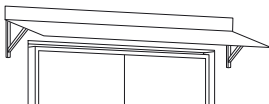


Method A: CE + DoP
EN 1027

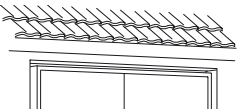
Alt. 1



Alt. 2



Alt. 3

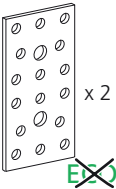


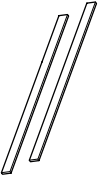


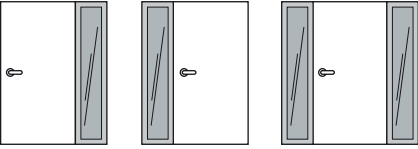
UK	INSTALLATION INSTRUCTION SIDELIGHT AND TOPLIGHT
SE	MONTERINGSANVISNING SIDOLJUS OCH ÖVERLJUS
NO	MONTERINGSANVISNING SIDEFELT OG OVERLYS
DK	MONTAGEVEJLEDNING SIDELYS OG OVENLYS
FI	ASENNUSOHJE SIVUOSA JA YLÄOSA
EE	PAIGALDUSJUHEND LAIEND JA ÜLAAKEN
LV	UZSTĀDĪŠANAS INSTRUKCIJA SĀNU PAPLAŠINĀJUMS UN VIRSLOGS
LT	ŠONINIŲ LANGELIŲ IR VIRŠULANGIŲ MONTAVIMO INSTRUKCIJA
RU	ИНСТРУКЦИЯ ПО УСТАНОВКЕ БОКОВЫЕ СТВОРКИ И ВЕРХНИЕ ОКОШКИ



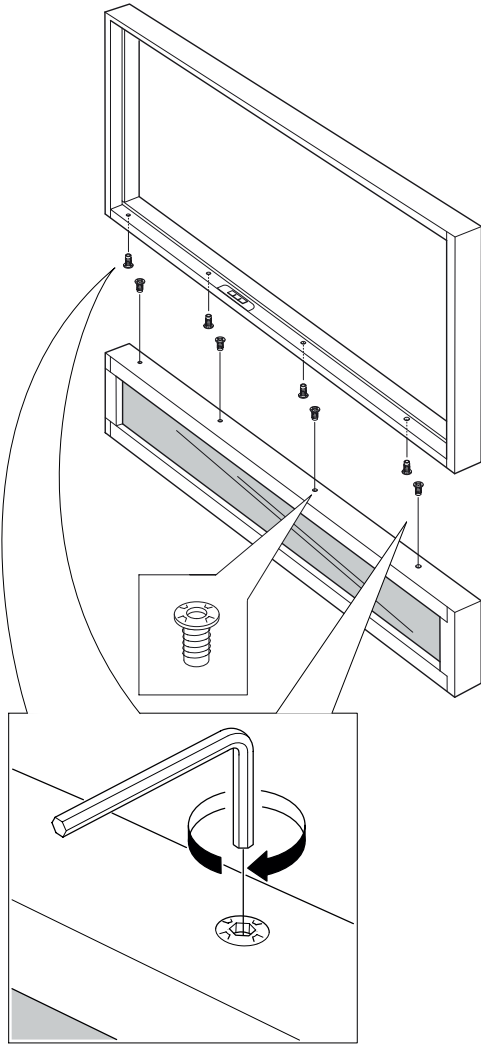
UK
SE
NO
DK
FI
EE
LV
LT
RU

ACCESSORIES NOT INCLUDED
TILLBEHÖR SOM DU BEHÖVER
TILBEHØR SOM IKKE FØLGER MED
TILBEHØR, SOM IKKE MEDFØLGER
TARVIKKEET, JOTKA EIVÄT SISÄLLY
TARVIKUD, MIDA EI OLE KAASAS
PIEDERUMI, KAS NAV IEĻAUTI
NEĮTRAUKTI PRIEDAI
АКСЕССУАРЫ НЕ ВКЛЮЧЕНЫ

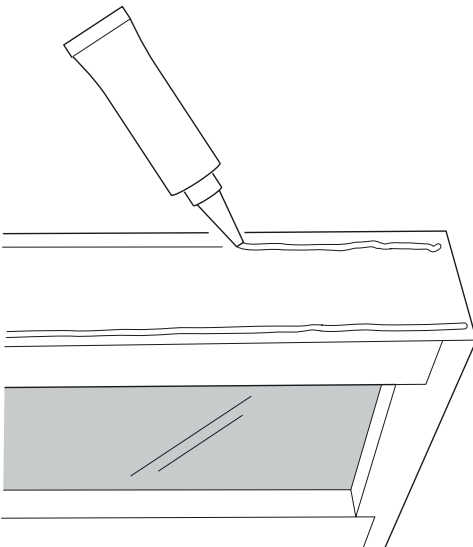
	UK	SE	NO	DK	FI	EE	LV	LT	RU
	●	●	●	●	●	●	●	●	●
 20-22 mm x 16	●	●	●	●	●	●	●	●	●
 2x30 mm	●	●	●	●	●	●	●	●	●
					●	●	●	●	●



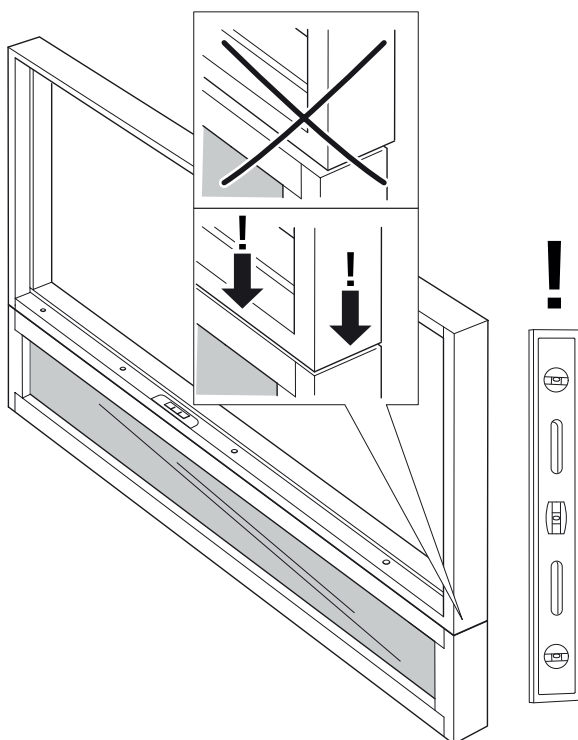
1



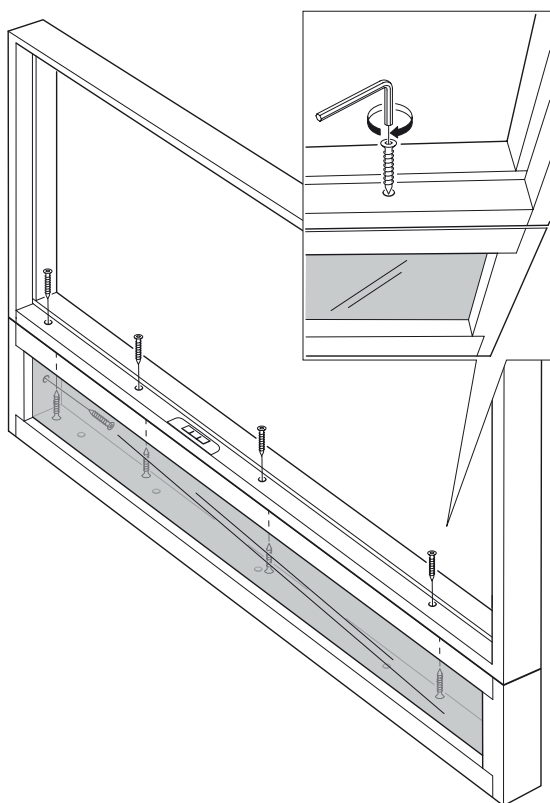
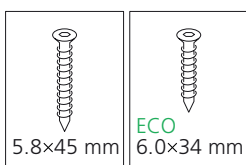
2



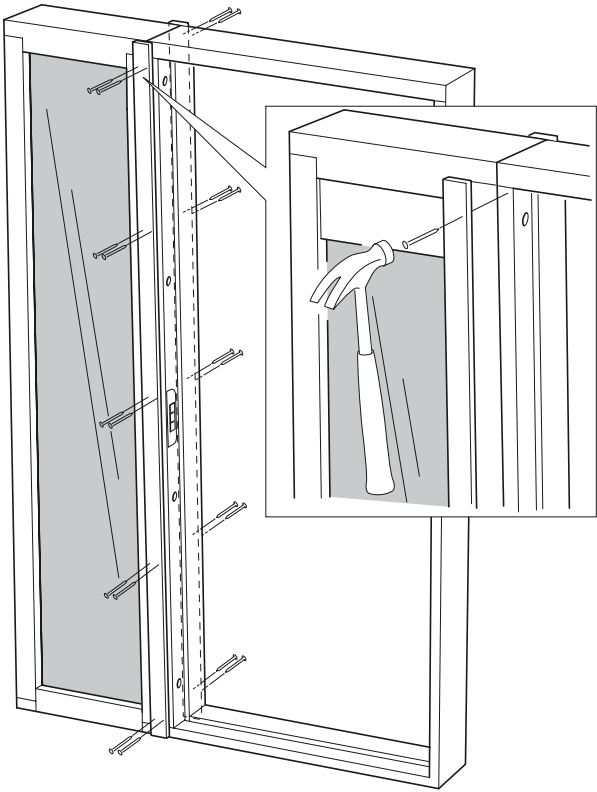
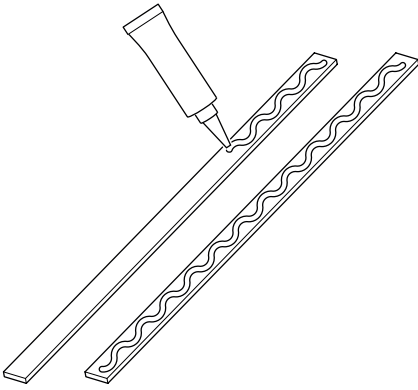
3

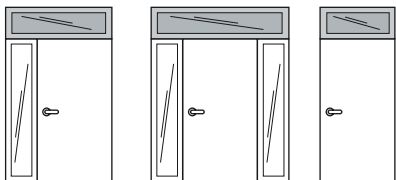


4

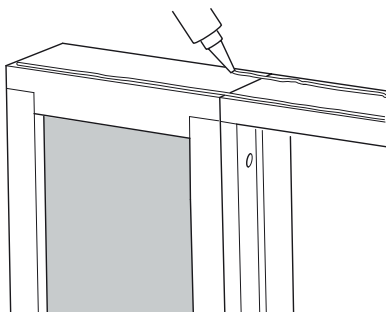


5

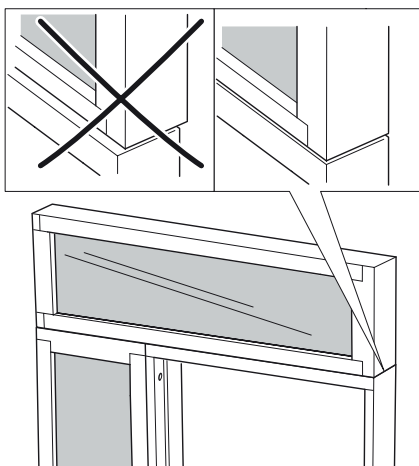




6



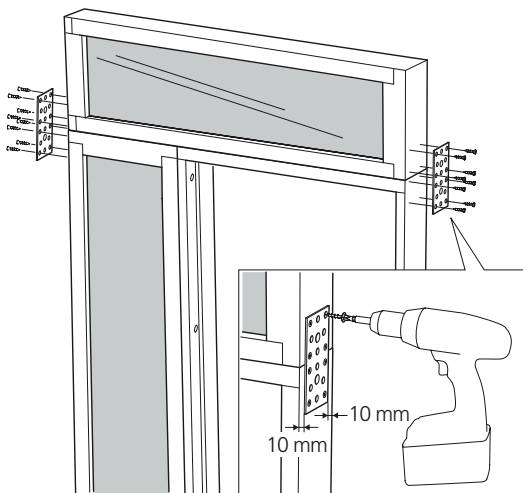
7



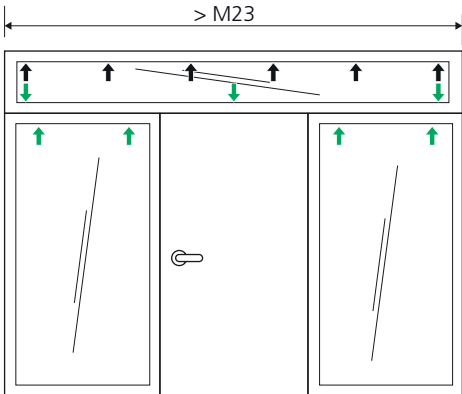
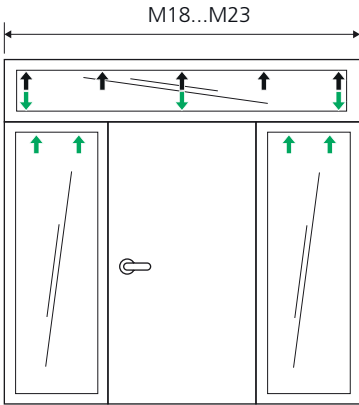
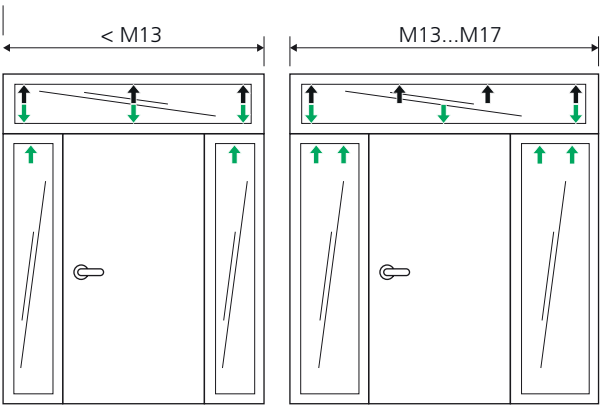
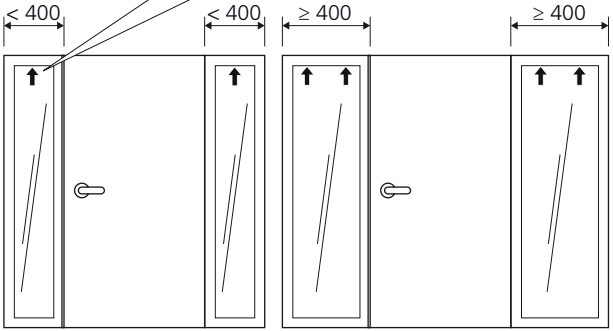
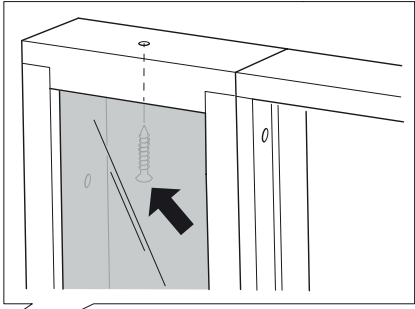
NB! ECO →

9

8



9



Thank you for choosing
a **JELD-WEN** product!

