

Viktigt!

Tänk på klämrisker vid öppning och stängning.

Underhåll

Tänk på att hålla spåret rent från löv och smuts, samt att dräneringshålen inte är tilltäppta.

Beslag

Här finns inget direkt behov av något underhåll. Om funktionen på beslaget inte är tillfredställande, vänligen kontakta oss.

Tättningslist

Tättningslisterna ska hållas hela och rena, färg får ej förekomma på dessa. Skadad list bör bytas ut.

Underhåll av vikpartier

Vikpartiet behöver en årlig kontroll. Viktigt är att karmbotten- och bågbottenstycket kontrolleras regelbundet. Om färgen mattas, spricker eller det bildas blåsor på produkten är det viktigt att bättringsmålning hela enheten. Ekröskeln ska också oljas vid behov, dock minst en gång per år.

Täckmålade vikpartier

Ta bort sprucken och löst sittande färg. Skrapa bort eventuell kåda som har trängt fram.

Slipa bort poröst trä och mattslipa hela partiet med fint sandpapper.

Tvätta partiet med en mild alkalisk vätska (målarvätt). Laga eventuella springor i hörnsammanfogningar på bågen, karmen och vid fönsterblecket med plastisk tätmassa.

Grunda trärena ytor med oljealkydfärg.

Färdigställ målningen flödigt med oljealkydfärg eller akrylatfärg. Var vaksam med klibbrisen vid användandet av akrylatfärg. Stryk på flödigt på nedre delar, ändträ och hörnfogar.

Trösklar

Från fabrik är tröskeln ytbehandlad med en färglös alkydolja för utomhusbruk.

Trösklar utsätts ofta för hårt slitage vilket gör att behovet av underhåll ökar. Genom att regelbundet rengöra och olja in tröskeln skyddas den mot fukt och behåller sin lyster. Om underhållet blir eftersatt tappas tröskeln sin lyster och blir gråaktig. Då kan tröskeln behöva slipas och oljas in på nytt.

Garanti

Garanti, gäller endast i Sverige

Under förutsättning att ovanstående anvisningar om transport, hantering, lagring, montering, skötsel och underhåll följts, lämnar tillverkaren på fabriksmålade vikpartier 10 års garanti:

- Mot kondens mellan glasen i isolerrutan.
Vid reklamationer görs bedömningen enligt Svensk Planglasförenings riktlinjer.
- På vikpartiets funktion inklusive beslagens funktion.
- Mot rötskador på fabriksmålade vikpartier.
Vid annan ytbehandling än VillaFönsters standardkulör, (vit täckfärg), fransäger sig VillaFönster ansvaret för ytbehandlingens beständighet och för skador som kan uppstå genom ökad värmeabsorbktion.

Garantiåtagande

VillaFönster åtar sig att avhjälpa fel som omfattas av ovanstående garanti. Felet kan åtgärdas genom reparation av befintlig produkt, utbyte av felaktig komponent i produkt eller utbyte av hel produkt. VillaFönster svarar för uppkomna kostnader för material och arbete som krävs för att åtgärda felet.

VillaFönster avhjälper inte fel som uppkommer genom reparation som utförts av annan än av VillaFönster anlitad personal.

VillaFönster ersätter inte kostnader för eventuella lyftanordningar eller byggnadsställningar, som är nödvändiga för reparation eller utbyte av vikparti.

Reklamationer

Vid en eventuell reklamation finns en särskild blankett på vår hemsida www.villafönster.se eller ring så skickar vi en till dig. Tänk på att en transportskada skall anges på fraktsedeln och måste anmälas till VillaFönster och transportören inom 5 dagar.

Kondens

Kondens utvändigt kan förekomma på mycket välisolerade glas i utsatta lägen där luftfuktigheten är hög. Detta beror på att glaskassetten isolerar så effektivt att rumsvärmen inte når ut till det yttersta glaset som blir mycket kallt. Kondens bildas i regel under kalla klara nätter och försvinner under morgontimmarna.

Kondens invändigt kan förekomma och är då beroende på för lite ventilation eller värme i kombination med hög relativ luftfuktighet eller en kombination av dessa. Djup salning som gör att värme inte kan nå glasets insida är en vanlig orsak till invändig kondens.



...alla har råd med!

www.villafönster.se

Tel: 020-690 690

Montering- och skötselanvisning

Vikpartier



...alla har råd med!

www.villafönster.se

Tel: 020-690 690

Transport och mottagning

Transport

Under transporten skall vikpartiet skyddas mot fukt och nederbörd samt nedsmutsning. Vikpartiet skall transporteras stående på karmunderstycket. Får ej transporteras liggande eller lutande.

Mottagande av leverans

Transportskador och eventuella brister i samband med leveransen skall anges på fraktsedeln samt meddelas till transportören och VillaFönster. Fel skall påtalas före monteringen, dock senast 5 dagar efter mottagen leverans. Se även under punkten reklamationer.

Lagring av vikparti

Vid all lagring skall vikpartiet skyddas mot kraftiga temperaturväxlingar, nederbörd, alla typer av fukt och nedsmutsning. Lagring skall ske på plant underlag och minst 10 cm över golvet, samt i torr och väl ventilerad miljö. Lagring skall ske inomhus, lagring utomhus får endast ske i undantagsfall och då helst i carport, garage eller skjul. Om vikpartiet lagras på ett ojämnt underlag finns risk att tröskeln deformeras och dörren kommer inte att täta ordentligt.

Skydda ditt vikparti under byggnadstiden

Under byggnadstiden är det viktigt att Ni skyddar vikpartiet mot åverkan. Partiet får inte utsättas för syror, murbruk eller andra frätande ämnen. Färg får inte förekomma på tätningsslistor eller beslaget. Det är även viktigt att skydda beslaget från byggdamm, skräp m.m. Glaset ska skyddas noggrant vid arbete med svetsutrustning eller vinkelslip. Se till att luftväxlingen är god under byggnadstiden.

Montering

Allmänt

Förutom de anvisningar vi ger för montering finns allmänna föreskrifter och svenska standarder.

- Hus AMA 98, kapitel NSC
- Svensk Standard SS 8173 32 Dörrar och fönster
- Fönsters montering i vägg, TMF

Vikpartiet monteras så att det kan demonteras vid behov utan ingrepp på vikpartiet eller väggstomme.

Använd alltid karmskruv så att efterjustering kan ske. Karmskruv ska sättas i alla förborrade hål.

Fogskum får ej användas vid monteringen. Det finns risk att produkten deformeras av skummets expansion, samt att möjligheten att efterjustera försvinner. Därmed kan varken montagefel eller tillverkningsfel åtgärdas.

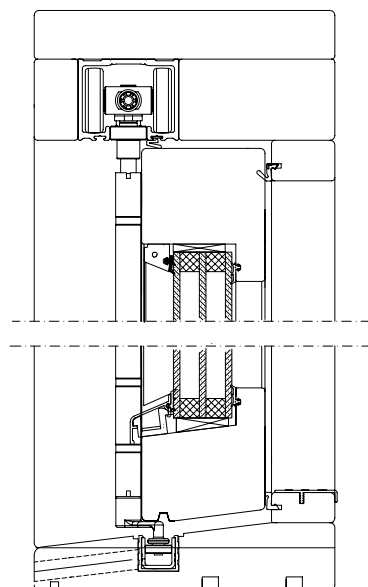
Montering av vikparti

Vikpartiet ska helst placeras i väggens varma del. (Bild 1)

- 1 Kontrollera att öppningen i väggen är cirka 20 mm större än partiets yttermått. Lägg ut S-listen på underlaget. (Bild 2)
- 2 Lyft in partiet i öppningen. Sätt tröskeln på ett jämnt och plant underlag. Det är viktigt att tröskeln monteras i våg. Vid mindre nivåskillnader bör man använda tunna träfiberskivor på hela karmdjupet för att justera så att hela tröskeln hamnar i våg. Klossa så att nedböjning av tröskeln ej kan ske.

- 3 Fördela utrymmet runt karmen jämt.
- 4 Kontrollera med vattenpass att partiet står vertikalt. Kontrollera sedan att sidostyckena står i lod.
- 5 Skruva i karmskruvarna i karmskruvshålen.
- 6 Kontrollera att sidostyckena är monterade rakt.
- 7 Kontrollera även att överstycket är monterat helt i våg. En differens på bara någon millimeter gör att funktionen på dörren påverkas.
- 8 All tejping på vikpartiet kan medföra att ytbehandlingen kan släppa, se tejpleverantörens anvisningar.

Bild 1

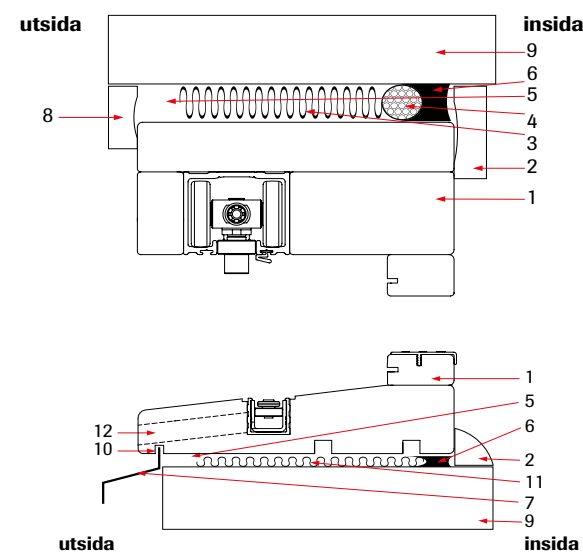


Fogning och drevning

Fogning och drevning mellan karm och vägg utföres enligt Bild 2. Drevning får inte utföras så hårt att karmen böjs inåt, och ska göras med ett icke fuktupptagande isoleringsmaterial. Drevningen på utsidan skall vara vindtät men ej diffusionstät. Det är viktigt att drevningen är jämnt fördelad i fogen runt om och att drevningens skarvar överlappar varandra så att inga köldbryggor bildas.

Fogskum får ej användas.

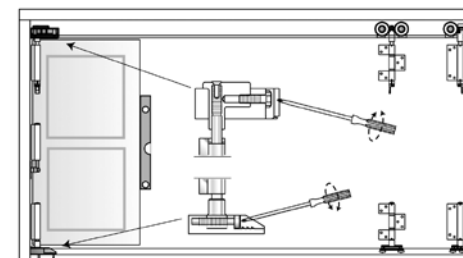
Bild 2



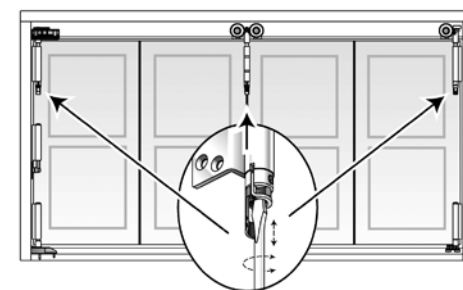
1. Karm.
2. Invändig täcklist.
3. Drevning.
4. Bottningslist.
5. Luftnings- och dräneringskanal.
6. Luft- och diffusionstät fog.

7. Droppbleck. Ska luta minst 14°. Gaveluppvik minst 20mm.
8. Utvändig täcklist alternativt droppbleck.
9. Vägg.
10. Fogmassa i bleckspåret.
11. S-list (syllisolering icke fuktupptagande).
12. Dräneringshål, måste hållas öppna.

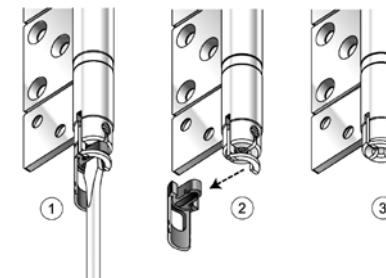
1. Kontrollera att dörrbladen sitter i lod. Justera med ställskruvarna upp till och nertill.



2. Eventuellt kan dörrbladen även behöva justeras i höjled.



3. Ta bort transportsäkringarna.



Se även beslagstillverkarens monteringsinstruktion på vår hemsida: www.villafönster.se

Handtag

När dörren är olåst är spanjolettens kolvar indragna. Handtaget är i horisontellt läge och trycks nedåt för att öppna dörren.

För att låsa dörren lyfts handtaget uppåt, och kolvarna fälls ut. Därefter går cylindern att vrida om.

Tänk även på att ha kantregeln indragen när dörrarna stängs, annars slår kolven i karmen och förstör ytfinishen. Kantregeln är även låsbar för extra säkerhet.

